

تحلیل ترمودینامیکی روش‌های کاهش مصرف داخلی نیروگاه سیکل ترکیبی کرمان

مختار بیدی^۱، استادیار، فاطمه هاشمی^۱، دانشجو کارشناسی ارشد، سیده سمیرا کیا^۱، دانشجو کارشناسی ارشد، امین محمدی^۱، دانشجو کارشناسی ارشد

۱- دانشکده مهندسی مکانیک و انرژی- دانشگاه شهید بهشتی- تهران- ایران

آدرس پست الکترونیکی نویسنده رابط- m_bidi@sbu.ac.ir

چکیده: کاهش مصرف داخلی، افزایش راندمان تجهیزات و بهره‌وری از انرژی اتلافی از مهمترین مسایل در بهره‌برداری از نیروگاه‌های حرارتی می‌باشد. در این مطالعه به ارائه روش‌هایی در جهت کاهش انرژی اتلافی و بهبود بازده نیروگاه سیکل ترکیبی کرمان پرداخته شده است. ابتدا با مدل کردن نیروگاه در نرم‌افزار ترموفلو، سهم بخش‌های مختلف در مصرف انرژی و تلفات انرژی مشخص شده است تا بر اساس آن روش‌های کاهش مصرف پیشنهاد شود. بر اساس این مدل‌سازی مشخص شد که توربین گاز و بویلر بازیاب به ترتیب با ۴۰ و ۲۰ درصد بیشترین سهم را در تخریب انرژی نیروگاه دارند. بنابراین بیشترین تمرکز در این مقاله به روش‌های کاهش مصرف انرژی در این دو بخش اختصاص یافته است. نتایج نشان می‌دهد که با بازیافت انرژی بلودان بویلر، سوخت مصرفی در حدود ۵۱۰۰۰۰ مترمکعب در سال کاهش می‌یابد. همچنین با استفاده از یک توربین انبساطی در ایستگاه تقلیل فشار گاز و بهره‌گیری از توان تولید شده برای خنک کاری هوای ورودی به کمپرسور، در گرمترین ماه سال توان نیروگاه به اندازه ۱۱/۶ مگاوات افزایش می‌یابد که به معنی افزایش راندمان نیروگاه به میزان ۰/۶۷٪ می‌باشد.

واژه‌های کلیدی: سیکل ترکیبی، مصرف انرژی، توربین گاز، کاهش دمای هوای ورودی، بازده حرارتی، بازیافت انرژی بلودان.

تاریخ ارسال مقاله: ۱۳۹۴/۰۳/۱۲

تاریخ پذیرش مقاله: ۱۳۹۵/۰۳/۰۸

نام نویسنده‌ی مسئول: دکتر مختار بیدی

نشانی نویسنده‌ی مسئول: انشگاه شهید بهشتی- پردیس فنی شهید عباسپور- دانشکده مهندسی مکانیک و انرژی

۱- مقدمه

نیروگاه‌های سیکل ترکیبی جزء کارآمدترین نیروگاه‌های کشور می‌باشند. این نیروگاه‌ها از ترکیب دو نیروگاه حرارتی و گازی تشکیل شده‌اند و راندمان آنها نسبت به نیروگاه‌های حرارتی بیشتر بوده و در مدت زمان کوتاهی وارد مدار می‌شوند. از دیگر مزایای این نیروگاه‌ها این است که بخش توربین گاز می‌تواند از سیستم جدا شده و به طور مستقل کار کند.

در توربین گاز با سوزاندن سوخت در محفظه احتراق، گازی با درجه حرارت حدوداً ۱۰۵۰ درجه سانتی‌گراد تولید می‌شود، گاز مذکور وارد توربین گاز شده و با به گردش درآوردن محور ژنراتور برق تولید می‌کند. محصول خروجی از توربین گاز، دودی است با درجه حرارتی در حدود ۶۰۰ درجه سانتی‌گراد که به عنوان تلفات حرارتی از طریق دودکش وارد جو می‌شود و به این ترتیب توربین گاز در بهترین شرایط بهره‌برداری راندمانی در حدود ۳۳٪ دارد. به بیان دیگر ۶۷٪ دیگر به عنوان تلفات حرارتی محسوب و فاقد کارایی می‌باشد. ایده سیکل ترکیبی در واقع بازایی انرژی اتلافی در توربین گاز (بخش ۶۷٪ یاد شده) است. به این ترتیب که در بخش خروجی آگزوز هر توربین گاز با نصب دریچه‌های کنترل شونده، گاز داغ فوق را به قسمت دیگ بخار هدایت کرده تا آب موجود در آن به بخار سوپرهیت با درجه حرارت در حدود ۵۳۰ درجه سانتی‌گراد تبدیل و به همراه بخار خروجی از بویلر دوم جهت تولید برق در یک توربین بخار استفاده شود. به این ترتیب در بخش دیگ بخار چون از مشعل و سوخت جهت گرمایش صرفه جویی می‌شود، راندمان در کل افزایش یافته و به رقمی معادل ۵۵٪ می‌رسد (نزدیک به ۲۵٪ از ۶۷٪ تلفات فوق‌الذکر بازیافت و تبدیل به انرژی الکتریکی می‌شود). نیروگاه سازند اراک، نیروگاه کرمان، نیروگاه شهید رجایی قزوین، نیروگاه نکا در شمال کشور و نیروگاه قم جزء نیروگاه‌های سیکل ترکیبی کشور می‌باشند.

جهت تولید انرژی در نیروگاه‌ها باید در چرخه‌ی نیروگاه مقداری انرژی مصرف نمود. بخش اعظمی از این انرژی صرف چرخاندن موتورهای الکتریکی پر مصرفی می‌گردد که در چرخه تولید عهده‌دار به حرکت در آوردن پمپ‌ها، هواکش‌ها، وسایل نقاله و غیره هستند. بخشی از این انرژی نیز صرف تامین روشنایی نیروگاه و تامین جریان برق دائم و مصارف کوچک و بزرگ دیگر می‌شود. کل این مصرف کننده‌ها باید دارای یک شبکه‌ی الکتریکی کاملاً مجهز و مطمئن از نظر تغذیه و توزیع انرژی باشند. تمام ادواتی که برای این منظور بکار برده می‌شوند، مانند ماشین‌ها، ترانسفورماتورها، کابل‌ها، کلیدها، باس بارها، و غیره تاسیسات مصرف داخلی نامیده می‌شوند.

مصارف داخلی نیروگاه‌های کشور به طور متوسط حدود ۳ الی ۶ درصد تولید ناخالص آنها می‌باشد. در مورد شبکه‌های انتقال و توزیع نیز حداقل و حداکثر رقم تلفات به ترتیب ۵ و ۱۸ درصد است [۱]. با توجه به رشد روزافزون صنعت و تقاضای انرژی در سرتاسر جهان،

همچنین محدود بودن منابع سوخت‌های فسیلی، مدیریت مصرف انرژی از اهمیت ویژه‌ای برخوردار می‌باشد. لذا با ایجاد یک سیستم مدیریت مصرف که شامل یک سلسله اقدامات بهینه‌سازی و اصلاح الگوی مصرف می‌باشد ضمن آنکه خللی به عملکرد واحدها و بخش‌ها وارد نمی‌کند می‌تواند کاهش مصرف داخلی و تلفات در نیروگاه را در پی داشته باشد، که در این زمینه پیشنهاد‌های بسیاری ارائه شده است. محققان بسیاری به ارائه روش‌های مختلف خنک‌کاری هوای ورودی به کمپرسور در راستای بهبود عملکرد توربین گازی در شرایط محیط کاری با دمای بالا پرداخته‌اند [۳-۵]. پندا و همکاران با استفاده از تکنولوژی شبکه عصبی به بهبود عملکرد بویلر با به حداقل رساندن اتلافات ناشی از بلودان پرداخته‌اند [۶]. داس مطالعاتی در زمینه افزایش بازده توربین با استفاده از سیستم کولینگ برای کاهش دمای ورودی کمپرسور انجام داده است [۷]. فاروک و همکاران به تاثیر دمای هوای ورودی به کمپرسور بر میزان تولید الکتریسیته و مصرف سوخت در نیروگاه پرداخته‌اند و نتایج حاکی از آن بود، افزایش دمای هوای ورودی به کمپرسور (کاهش چگالی هوای ورودی)، کاهش جریان جرم به کمپرسور و افزایش کار مصرفی کمپرسور را در پی دارد [۸]. فرشی و همکاران دریافتند برای هر ۱۰ درجه کاهش دمای هوای ورودی به کمپرسور در حدود ۶-۱۰ درصد کار خالص نیروگاه و ۱-۵ درصد بازده نیروگاه افزایش می‌یابد [۹]. فرزانه‌گرد و دیمی دشت نشان دادند بر اساس روابط ترمودینامیکی با افزایش میزان رطوبت و دمای محیط، بازده حرارتی نیروگاه کاهش می‌یابد [۱۰]. نتایج مطالعات ابراهیم و همکارانش حاکی از آن بود که با افزایش ۱ درجه سانتی‌گراد دمای هوای ورودی به کمپرسور، توان تولیدی توربین گاز در حدود ۱ درصد کاهش می‌یابد [۱۱]. و از دیگر مطالعاتی که به اثر دمای هوای ورودی به کمپرسور بر عملکرد توربین گاز پرداخته شده است [۱۲-۱۴].

از توربین گاز در نقاط مختلف جهان با شرایط آب و هوایی گوناگون برای تولید الکتریسیته استفاده می‌شود، پیک تقاضا نیز در طول تابستان که دمای محیط بالاست، رخ می‌دهد. به عنوان مثال در منطقه خلیج فارس که میانگین اختلاف دما در فصل تابستان و زمستان ۳۰ درجه سانتی‌گراد می‌باشد، افت شدیدی در توان تولیدی توربین در تابستان نسبت به زمستان اتفاق می‌افتد که متأسفانه متناظر با پیک مصرف برق می‌باشد.

نیروگاه سیکل ترکیبی کرمان با ۸ واحد گازی به ظرفیت نامی هر واحد ۱۵۹ مگاوات، و ۴ واحد بخاری به ظرفیت نامی هر واحد ۱۵۹ مگاوات، در مجموع دارای ظرفیت نامی بالغ بر ۱۹۰۰ مگاوات می‌باشد و از این حیث یکی از چند نیروگاه بزرگ کشور است. سوخت اصلی نیروگاه، گاز طبیعی و سوخت دوم آن گازوئیل می‌باشد. توربین‌های گازی این نیروگاه در شرایط سرد راه‌اندازی (یعنی راه‌اندازی برای اولین بار و یا راه‌اندازی بعد از یک توقف طولانی) حداکثر ظرف ۵ دقیقه و در شرایط راه‌اندازی گرم (یعنی راه‌اندازی بعد از یک توقف کوتاه مدت)

حداکثر بین ۱ تا ۳ ساعت قادر هستند استارت شده و به شبکه متصل گردند

و این موضوع با توجه به ویژگی‌های شبکه کشورمان و نیازهای بالقوه‌ای که بعضاً بصورت لحظه‌ای بالاخص در ساعت حداکثر مصرف برق اتفاق می‌افتد، حائز اهمیت می‌باشد. همچنین این نیروگاه در نوع خود یکی از سالم‌ترین نیروگاه‌های مورد استفاده‌ی دنیا در جهت موضوع مورد بحث است. چرا که استفاده از مشعل پرمیکس با شعله آبی که توام با احتراق کامل است، سبب می‌گردد گازهای NOX و گلخانه‌ای کاهش یافته و آلایندهای زیست محیطی ناشی از فرآیند گازهای فوق به نازل ترین حد خود تقلیل یابد [۲].

در این مقاله ابتدا یک واحد سیکل ترکیبی این نیروگاه در نرم افزار ترموفلو شبیه‌سازی شده است و نتایج با داده‌های طراحی نیروگاه مقایسه و اعتبار سنجی شده است. در ادامه سهم بخش‌های مختلف نیروگاه در مصرف انرژی بررسی شده و به ترتیب اهمیت راهکارهای مناسب جهت کاهش مصرف داخلی نیروگاه ارائه شده است.

اختلاف (%)	مدل‌سازی	اطلاعات طراحی نیروگاه [۲]	پارامتر
۵	۳۰.۱۷	۱۵۹+۱۵۹=۳۱۸	توان تولیدی دو واحد گازی (MW)
۰.۳	۱۵۹/۶	۱۵۹	توان تولیدی هر واحد بخاری (MW)
۱۲/۵	۲۹۳	۳۳۵	مقدار سوخت ورودی به سیستم (متر مکعب گاز طبیعی به ازای هر مگاوات تولید انرژی الکتریکی)
-	۵۷۰	۵۳۰-۶۰۰	دمای گازهای خروجی توربین گاز و ورودی بویلر بازپاب (OC)
-	۴۱۲	۴۱۲	دبی گازهای ورودی به بویلر بازپاب (بخشی از دبی گاز خروجی از توربین گازی) (kg/s)

۲-۱- جریان تولید و مصرف انرژی و تعیین سهم بخش‌های مختلف در مصرف انرژی داخلی نیروگاه

شکل‌های (۲) و (۳) جریان‌های ورودی و خروجی انرژی به بخش‌های مختلف یک واحد سیکل ترکیبی کرمان را نشان می‌دهد. چنانچه مشاهده می‌شود بخش عمده انرژی ورودی به نیروگاه توسط سوخت تامین شده و در مورد جریان انرژی خروجی، فقط ۳۵/۷ درصد صرف تولید توان می‌شود. چنانچه در شکل ۳ مشاهده می‌شود ۲۵.۱۴٪ از کل انرژی در کندانسور و ۳۲.۲۷٪ از انرژی کل در دودکش تلف می‌شود (۲۳.۰۹٪ بصورت حرارت محسوس و ۱۴.۱۸٪ بصورت حرارت نهان در دودکش تلف می‌شود). شکل (۴) سهم بخش‌های مختلف نیروگاه را در مصارف داخلی و مصارف جانبی انرژی در یک واحد سیکل ترکیبی نیروگاه کرمان نشان می‌دهد. چنانچه مشاهده می‌شود بالاترین نرخ تلفات انرژی که در حدود ۲۲ درصد است در آب تغذیه بویلر بازپاب^۱ رخ می‌دهد که ناشی از بلودان^۲ آن می‌باشد. ۲۱/۷ درصد مربوط به تلفات ترانسفورمرها، ۲۰ درصد صرف مصرف انرژی موتورها، ۱۸ درصد سهم انرژی داخلی مربوط به سیستم خنک کن ACC، ۴/۵۹ درصد مصارف داخلی مربوط به مصرف توان پمپ‌های کندانسور و ۱/۷۴ درصد مصارف داخلی به مصرف روشنایی و تهویه مطبوع تعلق می‌گیرد.

۲-۲- آنالیز انرژی یک واحد سیکل ترکیبی نیروگاه کرمان

به منظور دستیابی به درک بیشتر از سهم انرژی‌های مفید، قابل دسترس و همچنین سهم قسمت‌های مختلف در تخریب و تلفات

۲- مدل‌سازی ترمودینامیکی نیروگاه سیکل ترکیبی کرمان

برای پیشنهاد روش‌های کاهش مصرف انرژی داخلی در نیروگاه کرمان، اولین گام تشخیص توزیع مصرف انرژی در بخش‌های مختلف نیروگاه می‌باشد. برای اینکار با استفاده از اطلاعات طراحی نیروگاه، مدل‌سازی ترمودینامیکی توسط نرم افزار ترموفلو انجام شده است. شکل (۱) طرح کلی نمودار بالانس جرم و انرژی در یک واحد این نیروگاه را نشان می‌دهد که در مقایسه با داده‌های طراحی نیروگاه از دقت بالایی برخوردار می‌باشد. دو توربین گازی مدل V94.2 در شرایط سایت و در بار پایه، مجموعاً حدود ۳۰۰ مگاوات برق تولید می‌کنند. گازهای خروجی با دبی ۴۱۲ kg/s و دمای ۵۷۰ درجه سانتیگراد وارد بویلر بازپاب شده و سپس وارد یک واحد توربین بخار با توان خروجی تقریبی ۱۵۹ مگاوات می‌شوند. بنابراین یک واحد سیکل ترکیبی کرمان دارای توان تقریبی ۴۵۹ مگاوات در بار پایه می‌باشد.

جدول شماره (۱): مقایسه نتایج مدل‌سازی به اطلاعات طراحی نیروگاه

^۱ Heat Recovery Steam Generator (HRSG)

^۲ Blow Down

چرخه نیروگاه بازگرداند زیرا سیستمهایی که برای بازیاب آب بلودان استفاده می شوند در دماهای پایین عملکرد بهتری دارند.

محاسبات اولیه برای بازیابی انرژی بلودان در نیروگاه سیکل ترکیبی کرمان در زیر آورده شده است.

برای یک واحد محاسبات به صورت زیر می باشد:

$$\dot{m}_{steam} = 134 \frac{kg}{s} \quad (1)$$

$$\dot{m}_{B,D} = 0.1 \times 134 = 13.4 \frac{kg}{s} \quad (2)$$

محاسبات محمدی و همکاران [15] نشان می دهد که با استفاده از یک فلاش تانک می توان از حرارت موجود در آب بلودان دورریز بویلر برای پیش گرمایش آب سیکل استفاده کرد. که موجب افزایش راندمان حرارتی نیروگاه خواهد شد. به دلیل طولانی بودن روند محاسبات مربوطه با معلوم بودن شرایط کاری نیروگاه کرمان از کد تولید شده در این مطالعه [15] استفاده شده و نتیجه نشان می دهد که راندمان نیروگاه از ۴۱.۳۴٪ قبل از بازیابی حرارتی بلودان (شکل ۱) به ۴۱.۵۶٪ افزایش خواهد یافت. در نتیجه به ازای توان خروجی ثابت نیروگاه (۱۹۰۰ مگاوات) میزان گاز مصرفی سالانه قبل و بعد از بازیافت حرارت بلودان به شرح زیر می باشد:

ساعت کارکرد سالانه واحد با فرض ۸۰٪ ضریب دسترس پذیری :

$$365 \times 24 \times 0.8 = 7008 \text{ h} \quad (3)$$

توان تولیدی سالانه:

$$1900 \times 10^3 \times 7008 = 13315200000 \text{ kWh/year}$$

با توجه به اینکه ارزش حرارتی متوسط گاز کشور 34308 kJ/m^3

می باشد در نتیجه مصرف گاز سالانه نیروگاه قبل از بازیافت انرژی بلودان برابر است با:

$$\frac{13315200000 \frac{\text{kWh}}{\text{year}}}{34308 \frac{\text{kJ}}{\text{m}^3} \times 0.4134} \times 3600$$

و مصرف گاز سالانه نیروگاه پس از بازیافت بلودان برابر است با:

$$\frac{13315200000 \frac{\text{kWh}}{\text{year}}}{34308 \frac{\text{kJ}}{\text{m}^3} \times 0.4156} \times 3600 = 3361856400 \frac{\text{m}^3}{\text{year}} \quad (6)$$

در نتیجه میزان گاز صرفه جویی شده سالانه برابر خواهد بود با:

$$17892000 \frac{\text{m}^3}{\text{year}}$$

انرژی یک واحد، آنالیز انرژی کاملی از این واحدها انجام شد که نتایج حاصل در شکل (۵) ارائه شده است. مشابه آنچه در آنالیز انرژی بیان شد، سهم قابل توجهی از تلفات انرژی یک واحد متعلق به بویلر بازیاب، دودکش و سیستم خنک کننده ACC می باشد.

۳- امکان سنجی کاهش مصرف انرژی داخلی نیروگاه

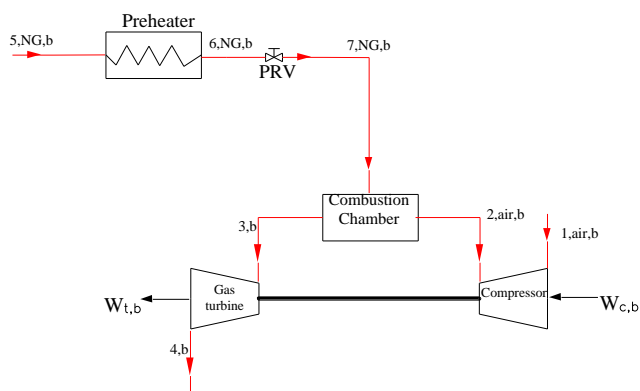
۳-۱- استفاده از انرژی بلودان بویلر بازیاب

ناخالصی های موجود در آب موجب رسوب در سطوح انتقال حرارت بویلر و افزایش مصرف سوخت می شود، برای جلوگیری از افزایش غلظت مواد شیمیایی و تمرکز ناخالصی های آب موجود در بویلر، مطابق استانداردهای بین المللی در حدود ۲ درصد آب گردشی از بویلر به صورت بلودان از سیستم خارج، و در ازای آن آب دمین به عنوان آب جبرانی^۱ به سیستم تزریق می شود. اما متأسفانه در ایران به دلیل عدم بهره گیری مناسب از سیستم های پالایش کندانس^۲ (CPP)، در برخی موارد درصد بلودان تا ۲۰ درصد نیز افزایش می یابد. علیرغم اینکه در طراحی بویلر بازیاب، دمای آب بلودان دورریز شده ۵۵ درجه سانتیگراد فرض شده است [2]، اما در عمل داده های بهره برداری نیروگاه نشان می دهد که دمای آب بلودان دور ریز شده بین ۷۰ تا ۷۵ درجه سانتیگراد می باشد. دلیل عمده این اختلاف ایجاد شده بین حالت واقعی بهره برداری و حالت طراحی این است که در حالت طراحی دمای بلودان براساس دیگرام بالانس جرم و حرارت ایده آل محاسبه شده است حال آنکه در شرایط واقعی برای ثابت نگه داشتن دبی، بخار سوخت ورودی به بویلر افزایش می یابد در نتیجه دما و فشار بخار خروجی در حالت سوپرهیت افزایش می یابد تا بتوان بر افت فشارهای پیش بینی نشده در مسیر بویلر تا توربین غلبه کرد^(۴). به تبع دمای آب بلودان بویلر نیز در حالت واقعی افزایش قابل توجهی نسبت به حالت طراحی رخ می دهد. حال اگر این آب بلودان دورریز با دبی بالا و دمای حدود ۷۰-۷۵ درجه سانتیگراد پیش از دور ریختن توسط یک مبدل حرارتی تا ۴۰ درجه خنک شود انرژی قابل توجهی^(۵) در مبدل حرارتی تولید می شود که می توان از آن بصورت مفید در سایر بخش های نیروگاه (مثل گرمایش فضاها) استفاده کرد. به این ترتیب انرژی اتلافی نیروگاه در این بخش کاهش می یابد. در واقع در طراحی بویلر دمای آب بلودان ۵۵ درجه در نظر گرفته می شود اما به دلیل محدودیتهای عملی بهره برداران در دمای ۷۰ تا ۷۵ درجه بلودان می دهند در نتیجه اتلاف انرژی حرارتی در بلودان درو ریزی بسیار بیشتر می شود. در این مقاله یادآوری شده است که اگر این آب با استفاده از یک مبدل حرارتی تا ۴۰ درجه سانتیگراد خنک شود علاوه بر استفاده از حرارت اتلافی برای گرمایش فضاها می توان آب بلودان خنک شده را برای بازیابی به

¹ Make up water

² Condensate Polishing Plants (CPP)

یابد که در ادامه توسط یک هیتر گرم می‌شود. شکل (۶) طرح شماتیک این سیستم را نشان می‌دهد.

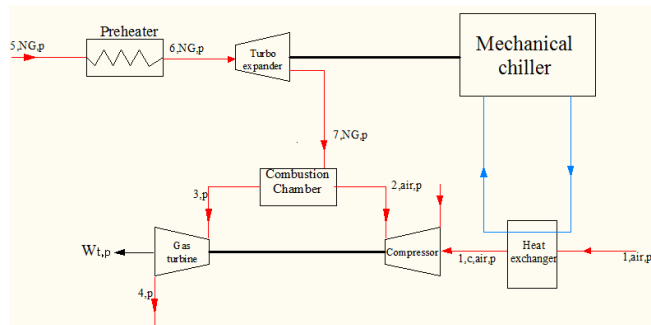


شکل (۶): طرح شماتیک ایستگاه تقلیل فشار نیروگاه (مدل پایه)

دو طرح برای کاهش مصرف انرژی و افزایش کارایی نیروگاه به شرح زیر قابل بررسی می‌باشد:

۱. خنک کاری هوای ورودی به کمپرسور واحد گازی با استفاده از دمای پایین گاز

این طرح ضمن حذف هیتر و مصرف سوخت آن، افزایش توان توربین گاز مخصوصاً در فصول گرم سال را به دنبال خواهد داشت شکل (۷) طرح شماتیک این سیستم را نشان می‌دهد.



شکل (۷): طرح مدل پیشنهادی برای خنک کاری هوای کمپرسور

برای بررسی تاثیر استفاده از سیستم خنک کاری هوای ورودی کمپرسور بر کار کمپرسور، کار توربین و بازده نیروگاه لازم است هر دو حالت بدون خنک کاری (شکل ۶) و با خنک کاری (شکل ۷) بصورت ترمودینامیکی شبیه سازی شوند. برای اینکار روابط حاکم در دو حالت پایه (بدون خنک کاری) و حالت پیشنهادی (با خنک کاری هوای ورودی به کمپرسور)، در ادامه تشریح می‌شود.

۳-۳-۱- مدل پایه (بدون خنک کاری هوای کمپرسور)

دما و فشار ورودی به کمپرسور با دما و فشار محیط برابر در نظر گرفته می‌شود.

با توجه به ناچیز بودن هزینه ساخت فلاش تانک و با فرض قیمت گاز طبیعی برابر با 800 Rial/m^3 سود سالانه‌ای که از بازیافت انرژی بلودان بدست خواهد آمد برابر است با:

$$17892000 \frac{\text{m}^3}{\text{year}} \times 800 \frac{\text{Rial}}{\text{m}^3} = 14313600000 \quad (7)$$

در نتیجه حدود ۱.۵ میلیارد تومان در سال از محل صرفه جویی مصرف سوخت بدست می‌آید که علاوه بر مزایای اقتصادی، دارای مزایای زیست محیطی نیز خواهد بود.

۳-۲- بازگرداندن بلودان خنک شده به تصفیه خانه نیروگاه

با بازیابی حرارتی از بلودان، دمای آب تا ۴۰ درجه سانتی‌گراد کاهش می‌یابد، در نتیجه می‌توان این آب را به واحد تصفیه هدایت کرد و پس از تصفیه مقدماتی مجدداً به عنوان آب جبرانی وارد چرخه نیروگاه شود. چرا که آب بلودان، آبی با کیفیت بالا بوده و هزینه و انرژی بسیار کمتری نسبت به آب خام بایستی صرف آن شود تا به آب دمین با مشخصات مورد نیاز آب جبرانی برسد. که محاسبات دقیق مقدار انرژی صرفه جویی شده به واسطه این عمل نیازمند مطالعات بیشتری می‌باشد.

از طرفی با توجه به مشکلات کم آبی در کشورهایی که منابع آبی قابل توجهی ندارند از جمله ایران و افزایش نیاز به آب شیرین به خصوص در مناطقی که از منابع آب شیرین دور هستند، بازیابی آب از تجهیزات (علاوه بر بازیافت انرژی) بسیار حایز اهمیت می‌باشد. نیروگاه از جمله صنایعی است که در آن مقادیر قابل توجهی آب مصرف می‌گردد، و یکی از مهمترین منابع هدر رفت آب در نیروگاه‌های سیکل ترکیبی، آب دور ریز بویلرهای بازیافت می‌باشد. این آب به دلیل دارا بودن بعضی از ترکیبات شیمیایی و دمای بالا آلودگی‌های حرارتی و شیمیایی را به محیط زیست منتشر می‌سازد که اثرات زیست محیطی ناشی از کاهش آب دور ریز نیروگاه بسیار بیشتر از موارد فوق، حایز اهمیت می‌باشد.

۳-۳- حذف انرژی گرمایی مورد نیاز برای گرمایش سوخت ورودی به توربین گاز در ایستگاه تقلیل فشار گاز

در حال حاضر سوخت ورودی به نیروگاه در ایستگاه کاهش فشار GPRS^1 توسط یک شیر فشار شکن از فشار حدود ۵۲ بار تا فشار ۱۹ بار کاهش می‌یابد و در اثر این افت فشار دمای آن به شدت کاهش می‌یابد.

¹ Gas Pressure Reduction Station (GPRS)

$$\left. \begin{array}{l} P_{7,NG,b} = P_{6,NG,b} \times r_{station} \\ h_{7,b} = h_{6,b} \end{array} \right\} T_{7,NG,b} \quad (15)$$

$$\left. \begin{array}{l} T_{1,air,b} = T_{amb} \\ P_{1,air,b} = P_{amb} \end{array} \right\} h_{1,b}, s_{1,b} \quad (8)$$

در این مدل سازی هوای ورودی به کمپرسور گاز ایده آل در نظر گرفته شده است و چگالی آن به صورت زیر محاسبه می شود. که در این رابطه M جرم مولی و R ثابت جهانی گازها می باشد.

$$h_{3,b} = \sum x_i h_i \quad (16)$$

$$\rho_{1,air,b} = \frac{M P_{1,air,b}}{R T_{1,air,b}} \quad (9)$$

$$x_i = \frac{n_i}{n} \quad (17)$$

نرخ جریان حجم برای کمپرسور به صورت زیر محاسبه می شود که در آن $\dot{m}_{air,b}$ نرخ جریان جرم هوا می باشد.

$$\dot{Q}_{in,air,b} = \dot{m}_{NG,b} \times LHV \quad (18)$$

$$\left. \begin{array}{l} P_{4,b} = \\ T_{4,b} = \end{array} \right\} h_{4,b}, s_{4,b} \quad (19)$$

$$\dot{V}_{c,b} = \frac{\dot{m}_{air,b}}{\rho_{1,air,b}} \quad (10)$$

دما و فشار خروجی از کمپرسور مطابق با رابطه (۱۱) بدست می آید که در این رابطه بازده آیزنتروپیک کمپرسور η_c در نظر گرفته شده است. همچنین γ نسبت فشار و γ نرخ گرمای مخصوص می باشد و از رابطه (۱۲) محاسبه می شود.

$$\dot{W}_{T,b} = \dot{m}_{g,b} (h_{3,b} - h_{4,b}) \quad (20)$$

$$\dot{m}_{g,b} = \dot{m}_{air,b} + \dot{m}_{NG,b} \quad (21)$$

$$\eta_{th,b} = \frac{\dot{W}_{T,b} - \dot{W}_{c,b}}{\dot{Q}_{in,air,b}} \quad (22)$$

$$\left. \begin{array}{l} P_{2,air,b} = P_{1,air,b} \times r \\ T_{2,air,b} = \frac{T_{1,air,b}}{\eta_c} \left[\left(\frac{P_{2,air,b}}{P_{1,air,b}} \right)^{\frac{\gamma-1}{\gamma}} - 1 \right] + T_{1,air,b} \end{array} \right\} h_{2,b}, s_{2,b} \quad (11)$$

$$\gamma = \frac{C_p}{C_v} \quad (12)$$

کار ورودی کمپرسور برابر است با :

$$\dot{W}_{c,b} = \dot{m}_{air,b} (h_{2,b} - h_{1,b}) \quad (13)$$

مرحله ی بعدی محاسبه گرمای اضافه شده برای گرم کردن گاز طبیعی می باشد.

۳-۳-۲- مدل پیشنهادی (با خنک کاری هوای کمپرسور)

در مدل پیشنهادی تجهیزاتی اضافه و یا حذف می شوند، که در پی آن تغییراتی در روابط نیز بایستی ایجاد نمود. در مدل پیشنهادی C_p و C_v در دمای $T_{1,c,p}$ محاسبه می شود. با در نظر گرفتن جایگزینی توربین انبساطی به جای شیر فشار شکن، دما و فشار در نقطه γ و در پی آن آنتالپی محاسبه می شود.

$$\left. \begin{array}{l} T_{7,p} = \\ P_{7,p} = \end{array} \right\} h_{7,p}, s_{7,p} \quad (23)$$

و کار توربین انبساطی :

$$\dot{W}_{EXT,p} = \dot{m}_{NG,p} (h_{6,p} - h_{7,p}) \quad (24)$$

$$\left. \begin{array}{l} P_{5,NG,b} = \\ T_{5,NG,b} = \end{array} \right\} h_{5,b} \\ \left. \begin{array}{l} P_{6,NG,b} = P_{5,NG,b} \\ T_{6,NG,b} = \end{array} \right\} h_{6,b} \left. \begin{array}{l} \dot{Q}_{in,NG,b} = \dot{m}_{NG,b} (h_{6,b} - h_{5,b}) \end{array} \right\} \quad (14)$$

کار توربین به کمک یک شفت به چیلر مکانیکی انتقال یافته و چیلر دمای سیال واسطه را کاهش می‌دهد، که این سیال با به گردش در آمدن در مبدل حرارتی هوای ورودی به کمپرسور را خنک می‌کند.

سرمایش تولیدی به واسطه چیلر برابر است با :

$$\dot{m}_{g,p} = \dot{m}_{air,p} + \dot{m}_{NG,p} \quad (31)$$

$$\eta_{th,p} = \frac{\dot{W}_{T,p} - \dot{W}_{c,p}}{\dot{Q}_{in,air,p}} \quad (32)$$

$$\dot{Q}_{l,chiller} = \dot{W}_{EXT,p} \times COP \quad (25)$$

و ضریب عملکرد، COP=2.5 در نظر گرفته شده است.

قدم بعدی محاسبه دمای هوای ورودی به کمپرسور است. همانطور که در روابط مدل پایه بیان شد دما و فشار در نقطه ۱، برابر با دما و فشار محیط می‌باشد. به کمک معادلات مربوط به مبدل حرارتی دما، فشار و در پی آنها چگالی هوای ورودی به کمپرسور قابل محاسبه می‌باشد.

$$\dot{Q}_{l,chiller} \times \eta_{H,E} = \dot{m}_{air,p} \times Cp_{air} \times (T_{1,air,p} - T_{1,c,p}) \quad (26)$$

به طوری که $\eta_{H,E}$ بازده آیزنتروپیک مبدل حرارتی و در حدود ۰/۸ در نظر گرفته شده است و Cp_{air} ظرفیت حرارتی ویژه هوا می‌باشد.

$$\left. \begin{matrix} T_{1,c,p} \\ P_{1,c,p} \end{matrix} \right\} \rho_{1,c,p} = \frac{P_{1,c,p} M}{RT_{1,c,p}} \quad (27)$$

بررسی نتایج استفاده از سیستم خنک کاری هوای کمپرسور

بر اساس روابط بیان شده و نتایج قبل و بعد از خنک کاری هوای کمپرسور بر پارامترهای مهم نیروگاه که در شکل‌های (۸) تا (۱۱) آورده شده‌است، مشاهده شد سیستم خنک‌کن هوای ورودی تنها در ماه‌های گرم سال که متوسط دمای محیط بیش از ۲۵ درجه سانتی‌گراد می‌باشد کارآمد است. بر اساس شکل (۹)، در گرم‌ترین ماه سال یعنی ماه ژولای، مقدار توان توربین یک واحد با استفاده از سیستم خنک‌کن هوا به میزان 3.15MW (معادل 0.98 درصد) افزایش یافته است، زیرا کاهش دما، افزایش چگالی در نتیجه افزایش دبی جرمی هوای ورودی به مجموعه را در پی دارد. همچنین با توجه به کاهش کار مصرفی کمپرسور، کار خالص تولید شده یک واحد نیز در این ماه به میزان 2.9MW (معادل 1.85 درصد) افزایش می‌یابد. (شکل (۱۰)) که باعث افزایش قابل توجه 0.688 درصدی راندمان کلی می‌شود. با توجه به اینکه در این نیروگاه چهار واحد سیکل ترکیبی وجود دارد، توان تولیدی نیروگاه به میزان $2.9 \times 4 = 11.6MW$ افزایش می‌یابد.

۲. انبساط گازها توسط توربین انبساطی و خنک کاری

هوای ورودی به کمپرسور واحد گازی

در این طرح که با انجام هزینه اولیه بیشتری همراه می‌باشد، علاوه بر خنک کاری هوای ورودی به کمپرسور واحد گازی و افزایش توان توربین‌های گازی، از انرژی گازهای ورودی پرفشار در یک توربین انبساطی برای تولید توان استفاده می‌شود.

۳-۴- تفکیک مخازن ذخیره آب آشامیدنی از مخازن

ذخیره ورودی واحد تولید آب دمین

با این کار بخش زیادی از دور ریزهای شیمیایی نیروگاه قابل بازگرداندن به مخازن ذخیره ورودی واحد تولید آب دمین خواهد بود که در حال حاضر این امکان وجود ندارد زیرا این مخازن در حاضر یکی هستند و ورود دور ریزهای شیمیایی به مخزن آب ورودی واحد تولید آب آشامیدنی مجاز نیست. در نتیجه انجام اینکار درصد قابل توجهی در مصرف انرژی داخلی نیروگاه که صرف تولید آب دمین می‌شود، صرفه جویی خواهد شد.

با نصب سیستم کولینگ هوای ورودی کمپرسور، فشار ورودی کمپرسور ثابت (برابر با فشار محیط) فرض می‌شود و بر اساس معادله (۲۷)، با کاهش دمای هوای ورودی کمپرسور، چگالی هوا افزایش می‌یابد و از آنجا که دبی حجم جریان کمپرسور در هر دو حالت موجود و پیشنهادی یکسان می‌باشد، دبی جرمی جریان در مدل پیشنهادی $\dot{m}_{air,p}$ افزایش می‌یابد.

محاسبات مشخصه‌های جریان در مدل پیشنهادی همچون مدل موجود انجام می‌شود، با این تفاوت که شرایط جریان ورودی به کمپرسور و محفظه احتراق تغییر کرده است. و به صورت معادله-های (۲۸) تا (۳۲) بیان می‌شود.

$$\dot{W}_{c,p} = \dot{m}_{air,p} (h_{2,p} - h_{1,p}) \quad (28)$$

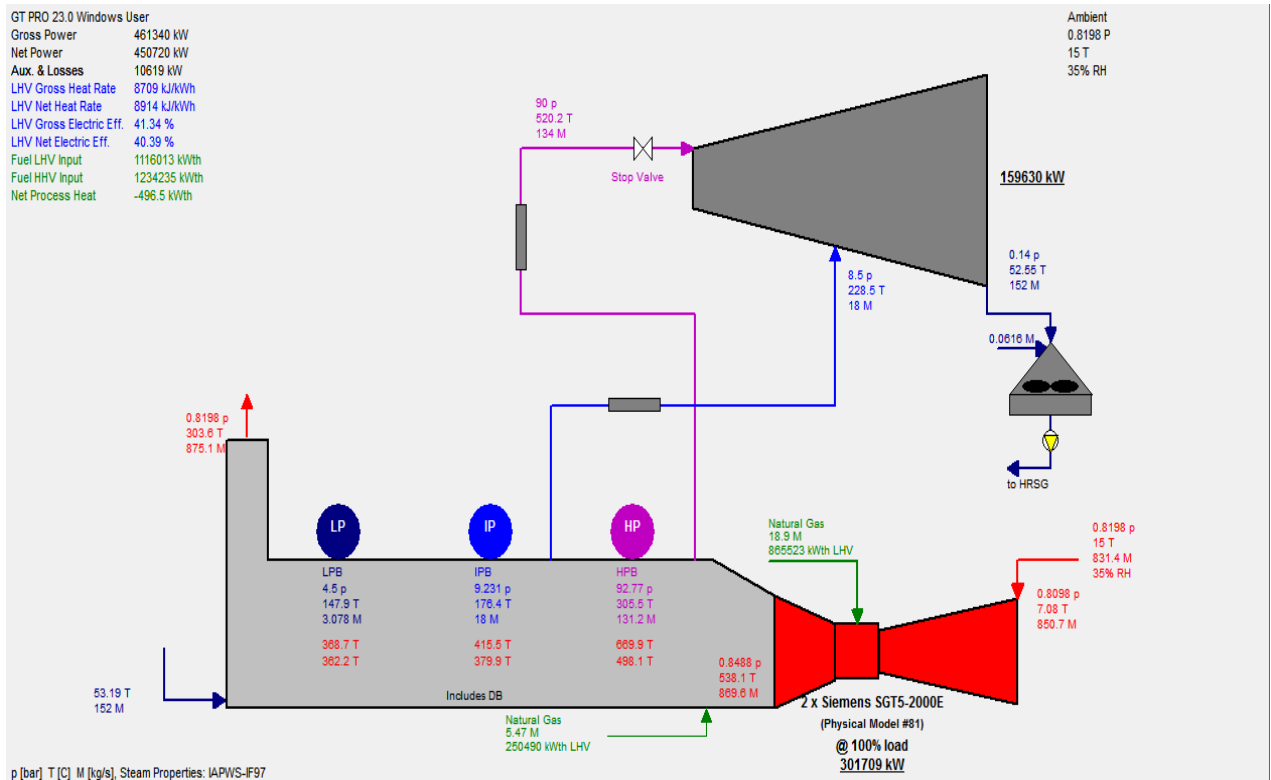
$$\dot{Q}_{in,air,p} = \dot{m}_{NG,p} \times LHV \quad (29)$$

$$\dot{W}_{T,p} = \dot{m}_{g,p} (h_{3,p} - h_{4,p}) \quad (30)$$

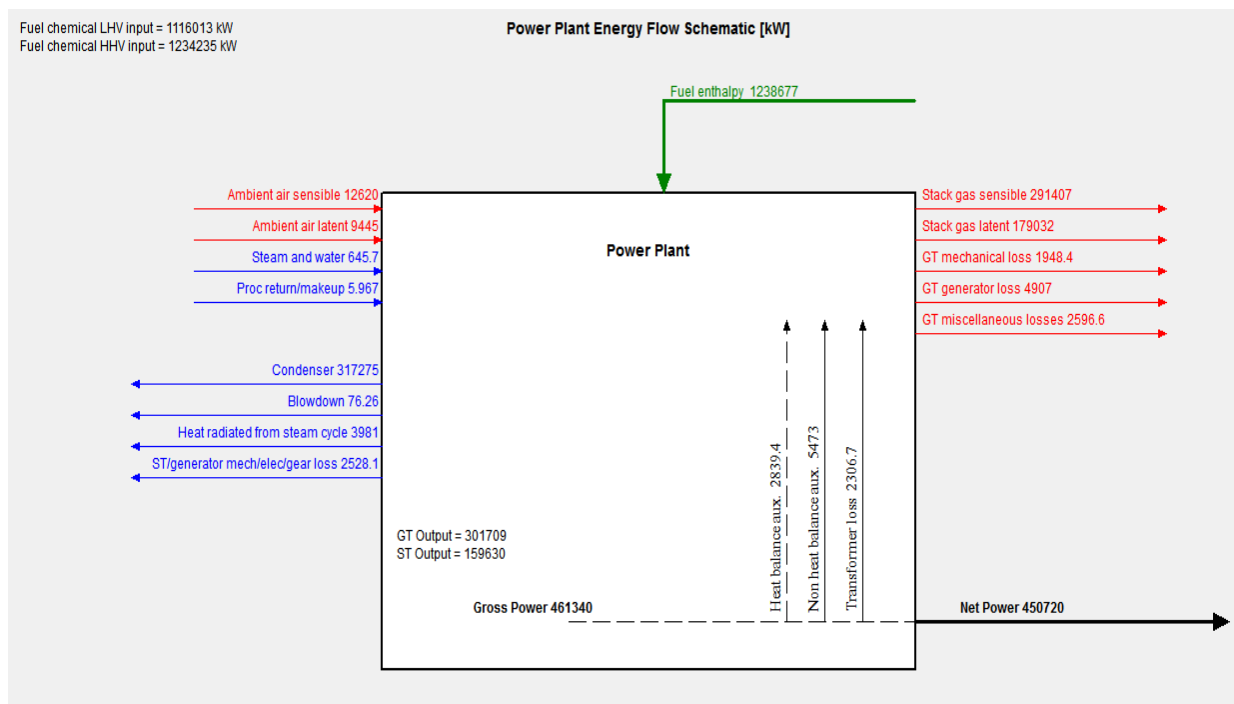
۴- نتیجه گیری

بر اساس نتایج حاصل از مدل سازی نیروگاه (شکل ۵)، توربین گاز و بویلر بازیاب به ترتیب با ۴۰ و ۲۰ درصد بیشترین سهم را در تلفات انرژی دارند. در نتیجه بیشترین تمرکز در این مطالعه ارائه روش های کاهش مصرف انرژی در این دو بخش می باشد. در گرم ترین ماه سال یعنی ماه ژولای، با استفاده از سیستم خنک کن هوا که با انبساط سوخت طبیعی نیروگاه کار می کند، مقدار

توان توربین یک واحد به میزان 3.15MW (معادل 0.98 درصد)، کار خالص تولیدی یک واحد 2.9MW (معادل 1.85 درصد) افزایش یافته است. در نتیجه راندمان کلی یک واحد نیز در این ماه به میزان 0.688 درصد افزایش می یابد که مقدار قابل توجهی است. توان تولیدی کل نیروگاه نیز به میزان 11.6MW افزایش خواهد یافت.



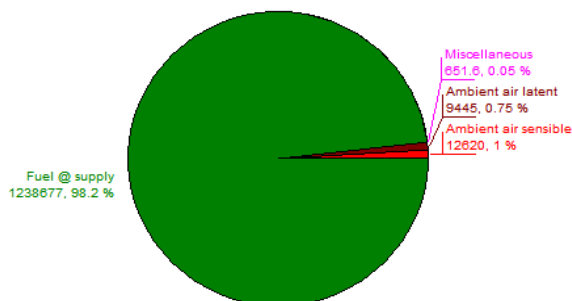
شکل(۱): نمودار بالانس جرم و انرژی در یک واحد سیکل ترکیبی نیروگاه کرمان



شکل (۲): جریان انرژی‌های ورودی و خروجی در یک واحد سیکل ترکیبی نیروگاه کرمان

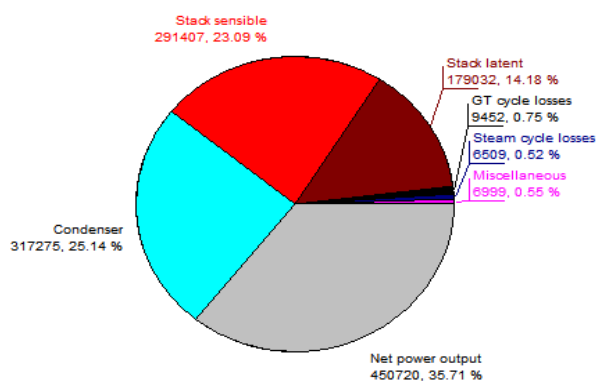
Plant Energy In [kW]

Plant energy in = 1261395 kW
 Plant fuel chemical LHV input = 1116013 kW, HHV = 1234235 kW
 Plant net LHV elec. eff. = 40.39 % (100% * 450720 / 1116013), Net HHV elec. eff. = 36.52 %



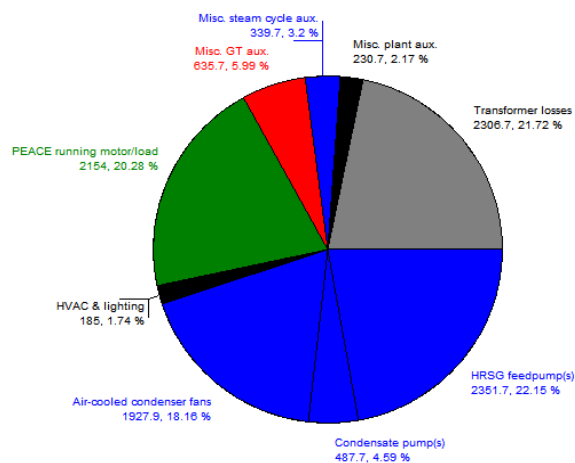
Plant Energy Out [kW]

Plant energy out = 1262252 kW



شکل (۳): سهم بخش‌های مختلف واحد ترکیبی انرژی‌های ورودی و خروجی نیروگاه

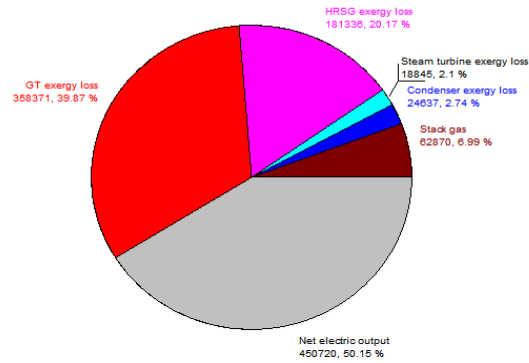
Auxiliaries & Losses [kW]



شکل (۴): سهم بخش‌های مختلف یک واحد نیروگاه سیکل ترکیبی کرمان در مصارف انرژی داخلی و تلفات

Plant Exergy Analysis [kW]

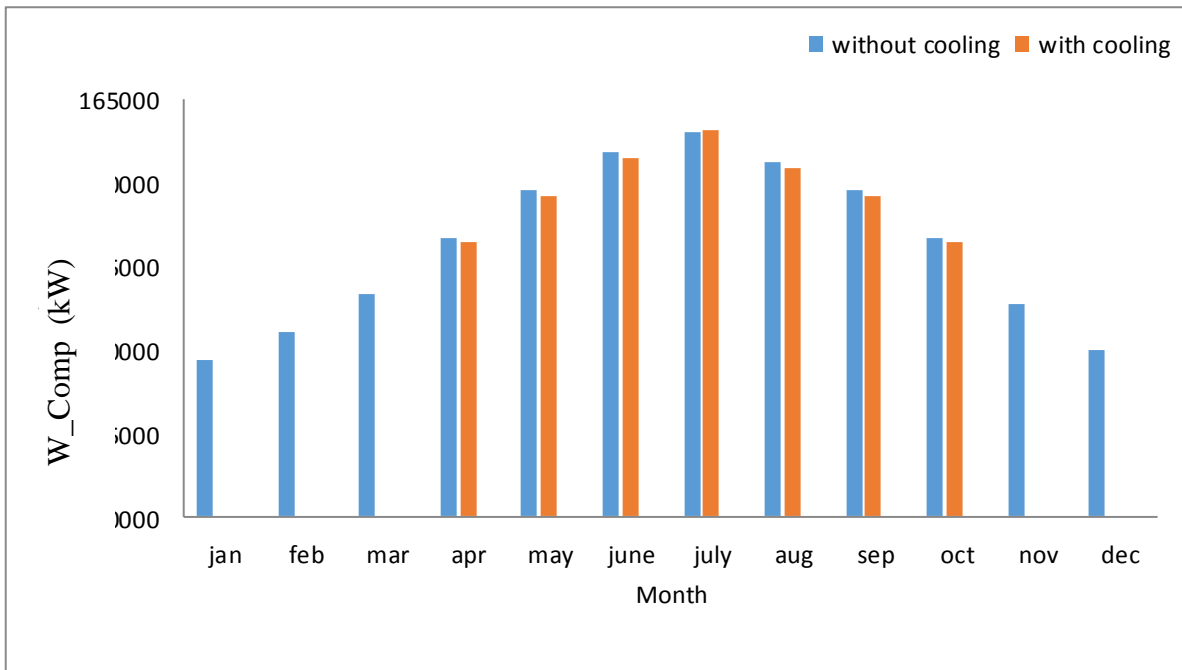
Plant exergy input = 898816 kW
 Fuel exergy input = 1125693 kW
 Plant fuel chemical LHV input = 1116013 kW, HHV = 1234235 kW



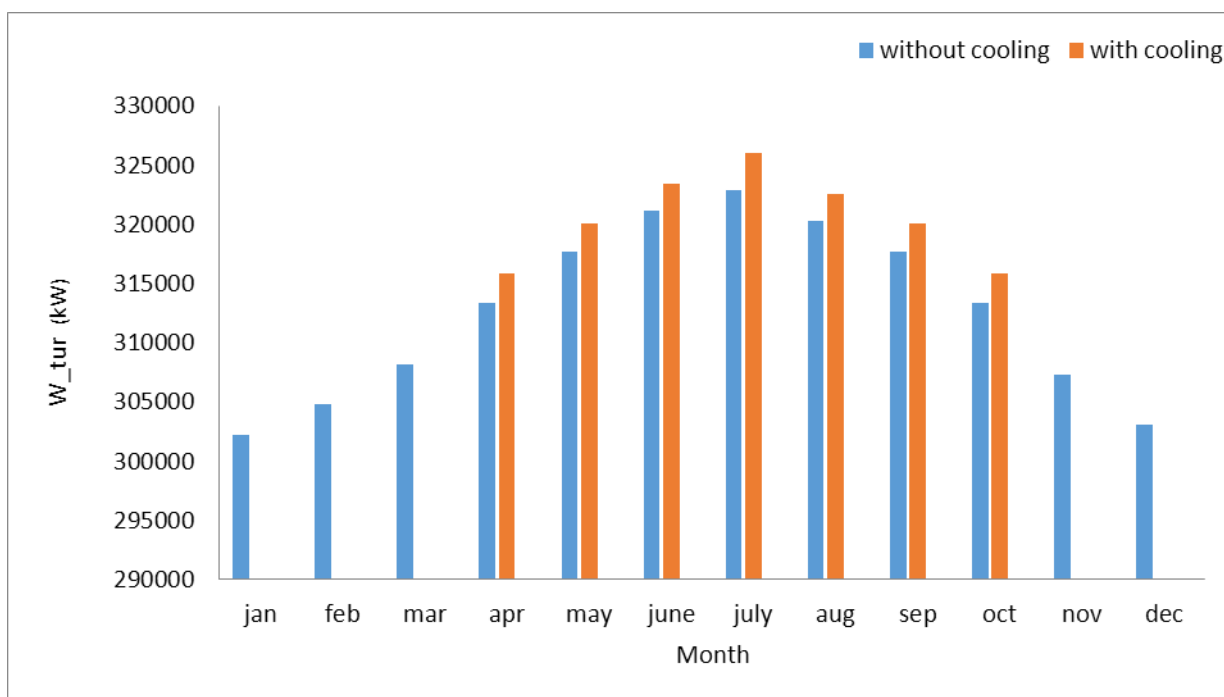
شکل(۵): سهم قسمتهای مختلف نیروگاه در تخریب انرژی

جدول (۱): میانگین دمای هوا در استان کرمان در ماه‌های مختلف سال ۲۰۱۳ (°C)

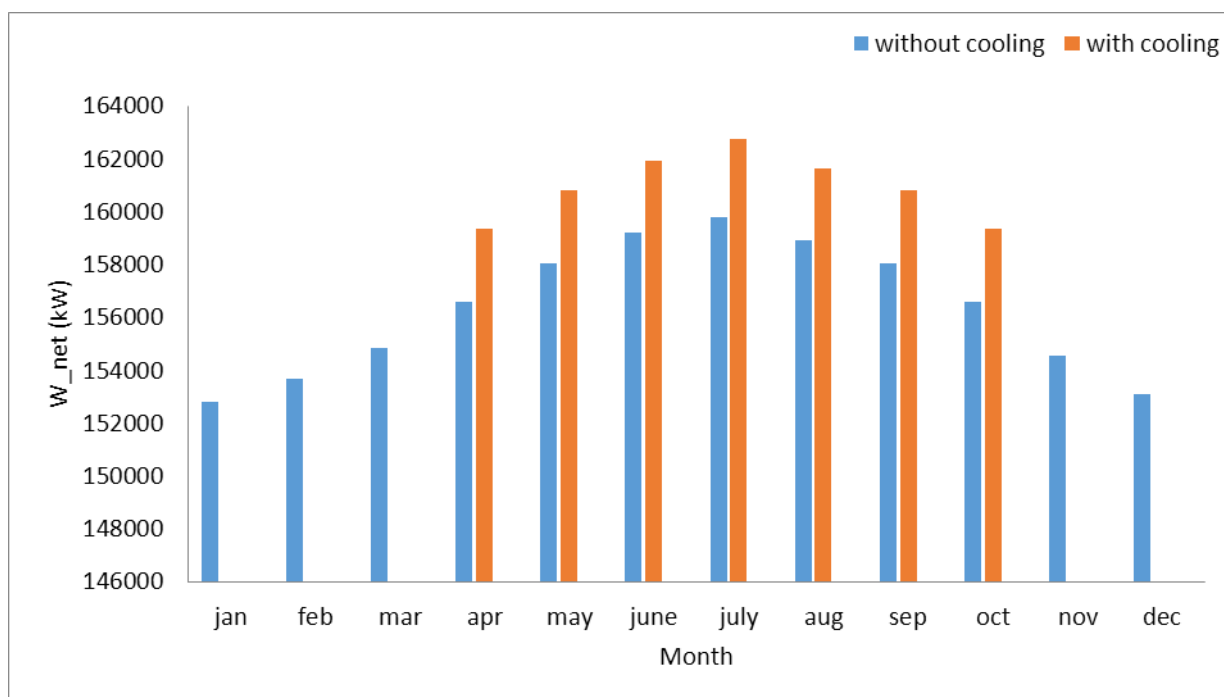
Year	Jan	Feb	Mar	Apr	May	Jun	Jul	Aug	Sep	Oct	Nov	Dec
2014	4.8	8	12.2	17.9	22.7	27.1	28.8	26.3	23.2	17.6	10.6	6.4



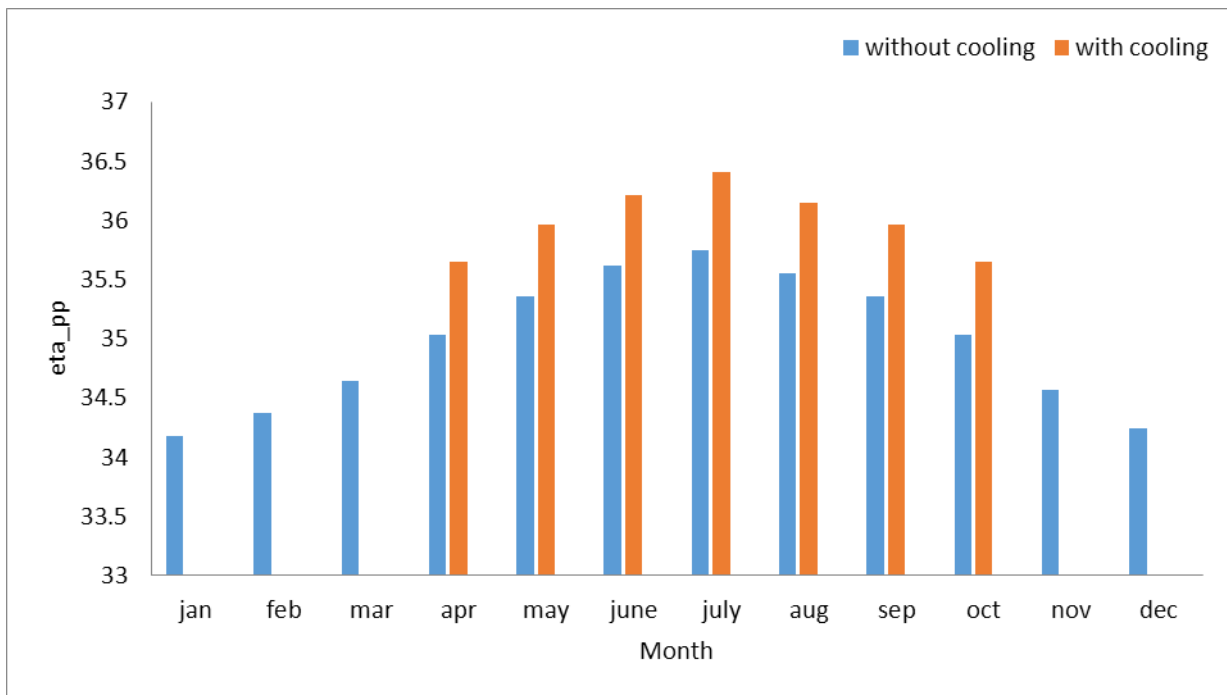
شکل(۸): مقایسه کار کمپرسور در شرایط استفاده و عدم استفاده از کولینگ



شکل (۹): مقایسه کار توربین در شرایط استفاده و عدم استفاده از کولینگ



شکل (۱۰): مقایسه کار خالص نیروگاه در شرایط استفاده و عدم استفاده از کولینگ



شکل (۱۱): مقایسه بازده نیروگاه در شرایط استفاده و عدم استفاده از کولینگ

مراجع

- [9] L.G. Farshi, S. M. Mahmoudi, A.H. Mosafa, "Improvement of simple and regenerative gas turbine using simple and ejector-absorption refrigeration", *International Journal of Engineering Science(IUST)*, Vol. 19, 2008.
- [10] M. Farzaneh Gord, M. Deymi Dashteba, "Approach for Enhancing Performance of a Gas Turbine" (Case Study: Khangiran Refinery), *International Journal of Applied Energy*, Vol.86, 2750-2759, 2009.
- [11] T. K. Ibrahim, M. M. Rahman, A. N. Abdulla "Improvement of gas turbine performance based on inlet air cooling systems: A technical review", *International Journal of Physical Sciences*, Vol.6, 620-627, 2011.
- [12] Q. M. Jaber, J. O. Jaber, M. A. Khawaldah, "Assessment of Power Augmentation From Gas Turbine Power Plants Using Different Inlet Air Cooling Systems". *Jordan Journal of Mechanical and industrial Engineering*, Vol.1, 7-15, 2007.
- [13] M. M. Alhazmy, Y. S. H. Najjar, "Augmentation of Gas Turbine Performance Using Air Coolers", *International Journal of Applied Thermal Engineering*, Vol.24, 415-429, 2004.
- [14] A. P. P. dos Santos, C. R. Andrade and E. L. Zapparoli, "Comparison of Different Gas Turbine Inlet Air Cooling Methods", *International Journal of Engineering and Technology*, Vol.6, 2012.
- [15] A. Mohammadi K.V, M. Bidi, F. Ahmadi, "Exergy Analysis and Evolutionary Optimization of Boiler Blowdown Heat Recovery in Steam Power Plants", *International Journal of Energy Conversion and Management*, Vol.106, 2015.
- [۱] خان سفید، منوچهر. "کاهش مصارف داخلی و تلفات نیروگاه". دفتر فنی تولید توانیر، ۱۳۷۵.
- [۲] میرزایی، محمد علی. کتاب جامع نیروگاه سیکل ترکیبی کرمان.
- [3] M. Farzaneh-Gord, M. Deymi-Dashtebayaz, "Effect Of Various Inlet Air Cooling Methods On Gas Turbine Performance", *International Journal of Energy*, Vol.36, 1196-1205, 2011.
- [4] I. Al-Tobi, "Performance Enhancement of Gas Turbines by Inlet Air Cooling", *International Conference on Communication Computer and Power (ICCCP'09)*, 165 – 170, 2009.
- [5] F. I. Abam, I. U. Ugot, D. I. Igbong, "Performance Analysis and Components Irreversibilities of a (25 MW) Gas Turbine Power Plant Modeled with a Spray Cooler", *American Journal of Engineering and Applied Sciences*, Vol.5, 35-41, 2012.
- [6] S. Panda, B. Swain, S. Mishra, "Blow down Losses Control in Thermal Power Plants Using Neural Network", *International Journal of Advancements in Research & Technology*, Vol.2, 2013.
- [7] S. Das, "A Cooling Unit to Increase the Efficiency of Gas Turbine Plant", *International Journal of Engineering Trends and Technology (IJETT)*, Vol.4, 2013.
- [8] N. Farouk, L. Sheng, Q. Hayat, "Effect of Ambient Temperature on the Performance of Gas Turbines Power Plant", *International Journal of Computer Science Issues (IJCSI)*, Vol.10, 2013.