

طراحی و کنترل یک فیلتر فعال ترکیبی جدید مبتنی بر تفکیک هارمونیکی جریان بار با هدف کمینه‌سازی مقدار ولتاژ لینک DC در مبدل منبع ولتاژ

محمد سلمانی کویخی^۱، کارشناس ارشد برق-قدرت، علی زعفری^۲، استادیار، علی قاسمی^۳، کارشناس ارشد برق-قدرت

۱- دانشکده مهندسی برق- دانشگاه سمنان- سمنان- ایران

Mohammad.salmani@semnan.ac.ir -

۲- گروه مهندسی برق، واحد نکا، دانشگاه آزاد اسلامی، نکا، ایران

Azafari@iauneka.ac.ir -

۳- واحد طرح و توسعه- برق منطقه‌ای- گیلان- ایران

Ghasemi@gilrec.co.ir-

چکیده: این مقاله یک فیلتر ترکیبی جدید شامل فیلتر فعال مبتنی بر مبدل منبع ولتاژ و فیلتر پسیو (LC) کنترل شده با تایریستور (TCLC-HAPF) را برای کاهش هارمونیک و جبران توان راکتیو پیشنهاد می‌کند. این ساختار جدید بر اساس ایده جداسازی مؤلفه‌های فرکانس بالا و پایین جریان بار می‌تواند معایب هر دو نوع فیلتر را تعدیل کند. مؤلفه‌های فرکانس پایین جریان بار به فیلتر فعال و مؤلفه‌های فرکانس بالا به فیلتر پسیو کنترل پذیر با تایریستور (TCLC) اعمال می‌شود. برای کاهش تلفات و هزینه مبدل منبع ولتاژ در این طراحی از ایده کمینه‌سازی مقدار ولتاژ DC نیز بهره گرفته شده است. ایده کمینه‌سازی بر مبنای محاسبه ولتاژ DC مبدل منبع ولتاژ در دو فرکانس اصلی و هارمونیک بوده، که این روش حجم محاسبات ریاضی را نسبت به سایر روش‌های مرسوم کاهش می‌دهد. جبران کننده پیشنهادی نه تنها قادر است THD جریان شبکه را در بدترین حالت کاری بار در $4/8\%$ حفظ کند که در محدوده مجاز تعیین شده در استاندارد IEEE519-2014 قرار دارد بلکه ضریب قدرت شبکه تحت هر زاویه آتش تایریستور بیشتر از $0/9$ حفظ می‌شود. همچنین با کارکرد فیلتر ترکیبی پیشنهادی در کمترین سطح ولتاژ DC تلفات حاصل از کلیدزنی فیلتر اکتیو نیز کاهش داده می‌شود. به منظور تأیید صحت عملکرد فیلتر پیشنهادی بخشی از یک شبکه قدرت نمونه با بار غیر خطی به کمک نرم افزار PSCAD/EMTDC مورد مطالعه قرار گرفته است.

واژه‌های کلیدی: فیلتر فعال ترکیبی، فیلتر پسیو کنترل پذیر با تایریستور (TCLC)، جداسازی مؤلفه‌های فرکانسی، حداقل کردن ولتاژ DC

تاریخ ارسال مقاله: ۱۳۹۸/۰۶/۲۹

تاریخ پذیرش مقاله: ۱۳۹۹/۰۴/۱۶

نام نویسنده‌ی مسئول: علی زعفری

نشانی نویسنده‌ی مسئول: گروه مهندسی برق، واحد نکا، دانشگاه آزاد اسلامی، نکا، ایران

علائم و اختصارات

اختصارات	علائم
HAPF	فیلتر اکتیو ترکیبی
TCLC	فیلتر پسیو کنترل شده با تایریستور
THD	اعوجاج هارمونیکی کل
VSC	مبدل منبع ولتاژ
CSC	مبدل منبع جریان
VCSC	مبدل منبع جریان-ولتاژ
IGBT	ترانزیستور دوقطبی با گیت عایق شده
	علائم
L_c	راکتور متصل به شبکه
L_{PF}	راکتور کنترل شده با تایریستور
C_{PF}	خازن موازی
$D_1 - D_6$	زوایای آتش تایریستورهای TCLC
$G_1 - G_6$	زوایای آتش نیمه هادی‌های فیلتر فعال
i_{Lx}	جریان بار
V_x	ولتاژ بار
i_{sx}	جریان منبع
V_{sx}	ولتاژ منبع
i_{cx}	جریان جبرانسازی شده
f	فرکانس سیستم
n	مرتبه هارمونیکی
h	هارمونیک کل
V_{xf}	ولتاژ پایه بار
V_{invxf}	ولتاژ مبدل منبع ولتاژ
I_{sxf}	جریان اصلی منبع
I_{cxf}	جریان جبرانسازی شده راکتیو
I_{Lxf}	جریان بار
I_{Lxn}	جریان بار
X_{TCLCxn}	راکتانس بخش TCLC بر حسب فرکانس‌های مرتبه هارمونیکی
k_p	ضریب بهره کنترل کننده PI
k_q	ضریب بهره کنترل کننده PI
ΔQ_{dc}	مقدار تغییرات ولتاژ DC
ΔP_{dc}	مقدار تلفات مبدل فعال
V_{dcxf}	ولتاژ dc در فرکانس اصلی
V_{dcxh}	ولتاژ dc در فرکانس هارمونیکی
X_{LCf}	راکتانس سلف متصل به شبکه بخش TCLC در فرکانس اصلی
X_{LPFf}	راکتانس سلف کنترل شده با تایریستور بخش TCLC در فرکانس اصلی
X_{CPFf}	راکتانس خازن موازی بخش TCLC در فرکانس اصلی
X_{LCn}	راکتانس سلف متصل به شبکه بخش TCLC در فرکانس هارمونیکی
X_{LPFn}	راکتانس سلف کنترل شده با تایریستور بخش TCLC در فرکانس هارمونیکی
X_{CPFn}	راکتانس خازن موازی بخش TCLC در فرکانس هارمونیکی
S_{IGBT}	توان نیمه هادی IGBT
I_{SW}	جریان کلیدزنی IGBT
$P_{SW-IGBT}$	تلفات کلیدزنی IGBT
f_{SW}	فرکانس کلیدزنی IGBT
v_{SW}	ولتاژ کلیدزنی IGBT
V_{invxn}	ولتاژ خروجی فیلتر فعال بر حسب مرتبه هارمونیکی
I_{sxn}	جریان بر حسب مرتبه هارمونیکی شبکه
X_{TCLCxf}	راکتانس بر حسب فرکانس اصلی بخش TCLC

۱- مقدمه

ضریب قدرت پایین و هارمونیک‌های جریان از جمله مشکلات اصلی در شبکه قدرت سه فاز می‌باشند. با افزایش نفوذ بارهای غیر خطی در شبکه قدرت، آلودگی هارمونیک جریان شبکه افزایش یافته است.

افزایش مولفه‌های هارمونیک دلیل بیشتر مشکلات شبکه شامل استرس ولتاژ، جریان و تلفات خط انتقال و غیره است [۱-۲]. جبران‌سازی توان راکتیو یکی دیگر از موضوعات مهم شبکه قدرت به دلیل تأثیرات آن در عملکرد شبکه به خصوص اشغال ظرفیت اتصالات و جنبه‌های اقتصادی است. در شبکه توزیع و انتقال رفتار جریان‌های راکتیو می‌تواند باعث مشکلاتی در تنظیم ولتاژ، پایداری، تغییرات کیفیت توان و افزایش تلفات سیستم شود [۳]. به همین دلیل روش‌های مختلفی برای کاهش این مشکلات پیشنهاد شده است. اولین بار فیلتر پسیو در اواسط سال ۱۹۴۰ میلادی به صورت گسترده برای جبران‌سازی هارمونیک‌های جریان و توان راکتیو در شبکه توزیع پیشنهاد شد [۱]. طرح ساده، هزینه کم و تأثیر بالای آن در شبکه قدرت از دلایل استفاده گسترده فیلتر پسیو است. متأسفانه فیلتر پسیو دارای معایب زیادی از جمله عملکرد دینامیکی نامطلوب، مشکلات رزونانسی و اینکه تأثیرپذیری مشخصات فیلتر پسیو از تغییرات پارامترهای شبکه قدرت است [۴-۵]. وجود این معایب در فیلتر پسیو دلیل ادامه تحقیقات گسترده در این زمینه است. یکی دیگر از متداول‌ترین راه‌ها برای جبران‌سازی هارمونیک استفاده از فیلتر فعال است. تحقیقات انجام شده در سال ۱۹۶۰ توجهات زیادی را به سمت فیلتر فعال جلب نمود چون این تحقیقات نشان داده است که فیلتر فعال قدرت، معایب فیلتر پسیو را نداشته و متأثر از تغییرات پارامترهای شبکه است. ولی با توجه به اینکه ولتاژ DC در سمت مبدل فیلتر فعال باید ولتاژی بالاتر از ولتاژ سیستم قدرت داشته باشد، هزینه‌های اولیه و عملکردی فیلتر فعال را بسیار گرانبیام کرده و این موضوع موجب افزایش ظرفیت و تلفات فیلتر فعال نیز خواهد شد [۶-۷]. استفاده از فیلتر ترکیبی بر مبنای فیلتر فعال موضوعی دیگر در مطالعات انجام گرفته در این زمینه است، که امروزه بر روی آن تمرکز شده است. هدف از فیلترهای ترکیبی، پیشرفت مؤلفه‌های جبران‌سازی فیلتر پسیو و همچنین کاهش نرخ جریان و هزینه فیلتر فعال قدرت بوده است [۸-۹]. ساختار فیلتر ترکیبی شامل تعدادی عنصر پسیو مانند ترانسفورماتور، خازن، سلف و مقاومت است که اندازه و هزینه آن را افزایش می‌دهد.

در طرحی نوین از فیلتر ترکیبی دو مبدل مبتنی بر منبع ولتاژ (VSC) و منبع جریان (CSC) به صورت موازی (VCSC) همزمان به شبکه متصل شده است. این طرح پیشنهادی از ایده جداسازی بخش‌های فرکانس پایین و فرکانس بالای جریان مرجع تولیدی توسط تئوری توان لحظه‌ای استفاده می‌کند و با اعمال مؤلفه‌های فرکانس بالا به مبدل VSC و مؤلفه‌های فرکانس پایین به مبدل CSC باعث

کاهش تلفات موجود در مبدل‌ها نسبت به ایده‌های قبلی و همچنین باعث کاهش اندازه المان‌های پسیو در دو سمت ac و dc هر دو مبدل می‌شود [۱۱-۱۰]. در طرح پیشنهادی این مقاله به جای استفاده از ساختار موازی دو مبدل که در مرجع [۱۰] معرفی شده است، از یک ساختار سری دو فیلتر که شامل یک فیلتر فعال مبتنی بر مبدل منبع ولتاژ و یک فیلتر پسیو کنترل پذیر با تایریستور استفاده شده است. حذف مبدل CSC باعث کنترل پذیری مطلوب‌تر فیلتر ترکیبی می‌شود [۱۱] همچنین با استفاده از فیلتر پسیو کنترل پذیر با تایریستور TCLC توان راکتیو شبکه نیز جبران‌سازی می‌شود. در این مقاله جداسازی مؤلفه‌های فرکانسی قبل از تولید جریان مرجع انجام می‌گیرد به عبارت دیگر ابتدا مؤلفه‌های فرکانسی جریان بار جداسازی می‌شوند سپس به بلوک‌های کنترل اعمال می‌گردد.

طرحی جدید از فیلتر ترکیبی در سال ۲۰۱۴ معرفی شده است. این فیلتر شامل یک فیلتر فعال سری با یک فیلتر پسیو قابل کنترل با تایریستور (TCLC-HAPF) است، که به صورت موازی به شبکه توزیع متصل می‌شود [۱۲]. این طرح در محدوده وسیعی توان راکتیو را جبران‌سازی کرده و همچنین با قابلیت کنترل پذیری مطلوب می‌تواند بر روی عملکرد فیلتر ترکیبی از جهات مختلف از جمله تلفات و ظرفیت فیلتر فعال، محدوده مبدل و قابلیت جلوگیری از وقوع رزونانس تأثیر گذار باشد.

جدول ۱ تاریخچه‌ای از فیلترهای مورد استفاده در شبکه قدرت و مزایا و معایب آنها را به صورت کامل نشان می‌دهد. نقاط ضعف طرح‌های مختلف در این جدول به صورت پررنگ نشان داده شده است. در مقاله [۱۳] فیلتر فعال ترکیبی DC-HAPF شامل فیلتر فعال dc-dc دوجتهی و فیلتر پسیو پیشنهاد شده است. در این فیلتر بر اساس معیاری مؤلفه‌های هارمونیک بین دو بخش اکتیو و پسیو تقسیم می‌شوند. در مقاله [۱۴] یک فیلتر پسیو LC دوپل به همراه مبدل VSC طرح LCLC-HAPF را پیشنهاد شده است. عملکرد بهتر در کاهش مؤلفه‌های پیرامون فرکانس کلیدزنی و کاهش ولتاژ لینک dc از مهمترین مزایای این طرح است. طرح ترکیبی VSC-HAPF شامل جبران‌کننده استاتیکی و فیلتر فعال مبتنی بر VSC در [۱۵] پیشنهاد شده است. هزینه تمام شده کمتر و کاهش ظرفیت نامی بخش APF از مهمترین مزایای این طرح است. در مقاله [۱۶] یک روش کنترلی مبتنی بر مد لغزشی برای طرح ترکیبی LC-HAPF پیشنهاد شده است که در آن جبران‌کننده با وجود عدم قطعیهایی که معمولاً در مطالعات هارمونیک وجود دارد، جریان هارمونیک را شناسایی و ردیابی می‌کند.

مقدار ولتاژ DC مبدل فیلتر فعال در بسیاری از طرح‌ها به صورت ثابت در نظر گرفته می‌شود. بررسی‌های انجام شده نشان می‌دهد، کاهش تلفات کلیدزنی به صورت مستقیم به اندازه ولتاژ DC مرتبط است [۱۷]. به عبارت دیگر در جبران‌سازی کیفیت توان اگر ولتاژ DC مبدل فیلتر فعال افزایش یابد تلفات کلیدزنی نیز افزایش یافته و

تعیین می‌شود و مقدار کمینه آن به مبدل فیلتر فعال اعمال می‌شود. این ایده حجم محاسبات ریاضی و پیچیدگی کنترل را کاهش می‌دهد.

✓ بخش پسیو فیلترهای ترکیبی عمدتاً LC منفرد [۱۶] یا LC دوبل LCLC [۱۴] هستند، یا SVC [۱۵] هستند. در صورتی که در مقاله حاضر TCLC جایگزین این بخش شده است که مهمترین مزیت آن افزایش سرعت پاسخ دینامیکی جبران‌کننده به دلیل کنترل پذیری بخش پسیو با تایریستور است.

✓ بر خلاف روند متداول مقالات که یا یکسوکننده دیودی در نظر گرفته می‌شود [۱۴] و یا در یک یا دو زاویه آتش بررسی انجام می‌شود [۳]، عملکرد فیلتر ترکیبی پیشنهادی تحت بار غیرخطی شامل یکسوکننده تایریستوری در ۱۰ زاویه آتش مختلف، هم از نظر حذف هارمونیک و هم از نظر جبران توان راکتیو به ترتیب توسط شاخص‌های THD و PF، به تفکیک مورد ارزیابی قرار خواهد گرفت.

برعکس. کمینه‌سازی ولتاژ DC و کنترل فعال آن می‌تواند باعث جبران‌سازی بهتر توان راکتیو بار و جریانهای هارمونیکی شبکه قدرت شود. برای محاسبه ولتاژ DC در طرح‌های مختلف از تئوری توان لحظه‌ای بر مبنای تبدیل فوریه (FFT) استفاده می‌شود که این روش مراحل محاسبه را زیاد و پیچیده می‌کند.

مزیت و وجه تمایز طرح پیشنهادی نسبت به موارد مشابه به شرح زیر بیان می‌شود:

✓ در مقاله حاضر بر خلاف [۱۷] جریان مرجع به دو بخش فرکانس زیاد و فرکانس کم تقسیم می‌شود. ایده جداسازی در مقاله [۱۰] مطرح شده اما مولفه‌های فرکانس کم جریان مرجع توسط CSC ایجاد می‌شود در صورتی که در طرح پیشنهادی TCLC این مولفه‌ها را تامین می‌کند. ضمن اینکه مقایسه‌ای انجام خواهد شد که تلفات و هزینه تمام شده طرح مقایسه خواهند شد.

✓ در طرح پیشنهادی با استفاده از ایده کمینه‌سازی ولتاژ DC مطرح شده در [۱۸] مقدار ولتاژ DC مبدل فیلتر فعال، با در نظرگیری تغییرات بار در دو فرکانس اصلی و هارمونیکی

جدول ۱: تاریخچه و کارکرد فیلترهای شبکه قدرت

کمینه سازی ولتاژ DC	هزینه	تلفات توان	محدوده مبدل	عملکرد فعال	قابلیت جلوگیری رزونانس	سال
-	کم	کم	-	ضعیف	ضعیف	۱۹۴۰
بالا	بالا	بالا	بالا	قوی	قوی	۱۹۶۰
بالا	متوسط	متوسط	پایین	ضعیف	قوی	۲۰۰۳
متوسط-پایین	متوسط	متوسط	متوسط	قوی	قوی	۲۰۱۴
بالا	متوسط-پایین	پایین	بالا	قوی	قوی	۲۰۱۶

۲- ساختار پیشنهادی

ساختار شبکه سه فاز-سه سیمه با طرح پیشنهادی TCLC-HAPF در شکل ۱ نشان داده شده است. در شکل ۲ مدار معادل تک فاز TCLC-HAPF را در فرکانس پایه و فرکانس هارمونیکی نشان داده می‌شود. در این طراحی هر دو بخش فیلتر ترکیبی می‌توانند معایب یکدیگر را پوشش دهند.

دو بخش TCLC و فیلتر فعال مبتنی بر مبدل منبع ولتاژ بر اساس ایده جداسازی فرکانس‌های هارمونیکی جریان بار می‌توانند هارمونیک و توان راکتیو بار را جبران نمایند. بدین صورت که

برای دستیابی به این اهداف در ادامه ساختار پیشنهادی شبکه سه فاز-سه سیمه با بار غیرخطی (یکسوکننده تایریستوری ۶ پالس با بار RL) آورده شده است، در بخش ۳ محاسبات ریاضی ولتاژ DC کمینه شرح داده شده و در بخش ۴ نحوه کنترل TCLC-HAPF مبتنی بر ایده جداسازی مؤلفه‌های فرکانسی و کمینه سازی ولتاژ DC ارائه شده است. نتایج حاصل از مطالعات شبکه مورد نظر در بخش ۵ مورد بررسی قرار گرفته و در انتها نتیجه گیری در بخش ۶ دیده می‌شود.

$$\begin{aligned} & \text{در روابط (۱)-(۲)، } X_{LPF} = \omega L, X_{LCf} = \omega L_C, \\ & X_{LPFn} = n\omega L_P, X_{LCn} = n\omega L_C, X_{CPFf} = \frac{1}{\omega C_{PF}} \\ & \text{همچنین محدوده } X_{CPFn} = \frac{1}{n\omega C_{PF}} \text{ و } \omega = 2\pi f \text{ است.} \end{aligned}$$

جبران‌سازی توان راکتیو بخش TCLC با کنترل α_x (فاز زاویه آتش تایریستورهای TCLC) تنظیم می‌شود.

۳- محاسبات ریاضی کمینه‌سازی ولتاژ DC

ولتاژ DC برای طرح TCLC-HAPF شامل دو بخش ولتاژ DC در فرکانس هارمونیک و ولتاژ DC در فرکانس اصلی است. که طبق رابطه (۳) محاسبه می‌شود [۲۰]:

$$V_{dcx} = \sqrt{V_{dcxf}^2 + V_{dcxh}^2} \quad (3)$$

$$V_{dc} = \text{Max}(V_{dca}, V_{dcb}, V_{dcc})$$

محاسبات ولتاژ DC در فرکانس اصلی و ولتاژ DC در فرکانس هارمونیک به ترتیب در دو بخش مختلف توضیح داده می‌شود.

۳-۱- طراحی ولتاژ DC در فرکانس اصلی

از شکل ۲ (الف) ولتاژ خروجی مبدل منبع ولتاژ در فرکانس اصلی به صورت رابطه (۴) محاسبه می‌شود [۱۷]. در این رابطه مقدار حاصل ضرب جریان جبران‌سازی شده در راکتانس بخش TCLC برابر مقدار افت ولتاژ حاصل از تلفات TCLC است که این سبب کاهش ولتاژ خروجی فیلتر فعال می‌شود.

$$V_{invxf} = \left| V_x - \left| X_{TCLCxf}(\alpha_x) \right| \cdot \left| I_{cx} \right| \right| \quad (4)$$

توان راکتیوی را که بخش TCLC تامین می‌کند (۵)-(۶) [۱۷] محاسبه می‌شوند:

$$Q_{cx_TCLCf}(\alpha_x) = \frac{V_x^2}{X_{TCLCxf}(\alpha_x)} \quad (5)$$

$$Q_{Lxf} = V_x \cdot I_{Lxfq} = V_x \cdot (-I_{cx}) \quad (6)$$

در رابطه (۵) مقدار $Q_{cx_TCLCf}(\alpha_x)$ بین دو بازه $90^\circ \leq \alpha_x \leq 180^\circ$ متغیر خواهد بود. در رابطه (۶) جریان راکتیو بار در فرکانس پایه معادل منفی جریان بار بعد از جبران‌سازی طرح پیشنهادی است. به این دلیل که فیلتر ترکیبی باید مقدار جریانی را تولید کرده و به شبکه تزریق نماید که عکس جریان هارمونیک بار است.

جبران‌سازی هارمونیک‌های بالا و بهبود ضریب قدرت بار بر عهده بخش TCLC است و همچنین هارمونیک‌های پایین برای جبران‌سازی به فیلتر فعال اعمال می‌شود. استفاده از ایده جداسازی فرکانسی می‌تواند فشار و استرس بر روی نیمه هادی‌های استفاده شده در هر بخش فیلتر ترکیبی را کمتر کند و به تبع آن تلفات کلیدزنی نیز کاهش می‌یابد.

از آنجایی که در این طراحی از ایده کمینه‌سازی ولتاژ DC نیز بهره گرفته شده است، با کاهش این ولتاژ در فیلتر فعال قدرت می‌توان تلفات را کمتر کرد. یکی دیگر از مزایای استفاده از فیلتر پسیو قابل کنترل با تایریستور (TCLC) اینست که می‌تواند ولتاژ بین بار و فیلتر فعال قدرت را کاهش دهد و مشکلات ناشی از حضور فیلتر پسیو ثابت از بین برده شود.

در شکل ۱، بخش TCLC، L_C ، L_{PF} و C_{PF} به ترتیب راکتور متصل به شبکه، راکتور کنترل شده با تایریستور (TCR) و خازن موازی است. در این شکل $D_1 - D_6$ به ترتیب زوایای آتش تایریستورهای TCLC و $G_1 - G_6$ به ترتیب زوایای آتش نیمه هادی‌های فیلتر فعال می‌باشند. همچنین V_{sx} ، i_{sx} ، V_x ، i_{Lx} و i_{cx} به ترتیب جریان بار، ولتاژ بار، جریان منبع، ولتاژ منبع و جریان جبران‌سازی شده است. X نماینده سه فاز (a و b ، C) شبکه قدرت است. در شکل ۲، f ، n و h به ترتیب نشان دهنده فرکانس سیستم، مرتبه هارمونیک و هارمونیک کل است. در شکل ۲ (الف) ولتاژ پایه بار و ولتاژ مبدل منبع ولتاژ بوده و همچنین I_{sx} ، I_{Lx} ، I_{cx} ، I_{Lxj} ، X_{TCLC} به ترتیب جریان اصلی منبع، جریان جبران‌سازی شده راکتیو و جریان بار و راکتانس برحسب فرکانس اصلی بخش TCLC است. در شکل ۲ (ب) نیز V_{invxn} ، I_{sx} ، I_{cxn} ، I_{Lxn} و X_{TCLCn} به ترتیب نشان دهنده ولتاژ خروجی فیلتر فعال بر حسب مرتبه هارمونیک، جریان بر حسب مرتبه هارمونیک شبکه، جریان جبران‌سازی شده، جریان بار و راکتانس بخش TCLC بر حسب فرکانس‌های مرتبه هارمونیک می‌باشند.

مرتبه هارمونیک برای سیستم سه فاز-سه سیمه از رابطه $n^{th} = 6k \pm 1^{th}$ ، $k = 1, 2, \dots, \infty$ بدست می‌آید [۱۹]. راکتانس بخش TCLC در فرکانس اصلی و فرکانس هارمونیک از روابط (۱)-(۲) حاصل می‌شود [۲۰].

$$X_{TCLCf}(\alpha_x) = \frac{\pi X_{LPFf} X_{CPFf}}{X_{CPFf} (2\pi - 2\alpha_x + \sin 2\alpha_x) - \pi X_{LPFf}} + X_{LCf} \quad (1)$$

$$X_{TCLCn}(\alpha_x) = \frac{\pi X_{LPFf} X_{CPFf}}{X_{CPFf} (2\pi - 2\alpha_x + \sin 2\alpha_x) - \pi X_{LPFf}} + X_{LCn} \quad (2)$$

برای بدست آوردن پایین ترین حد ولتاژ DC باید مقدار ولتاژ DC در فرکانس هارمونیک بدست آید [۲۲]. جریان هارمونیک بار مورد نظر طبق رابطه (۸) محاسبه می شود [۲۰].

$$I_{L_{xn}} = \frac{I_{L_{xf}}}{n}, n^{th} = 6k \pm 1^{th}, k = 1, 2, \dots \infty \quad (8)$$

طبق این رابطه مقدار ولتاژ DC در فرکانس هارمونیک از رابطه (۹) قابل محاسبه خواهد بود [۲۰]:

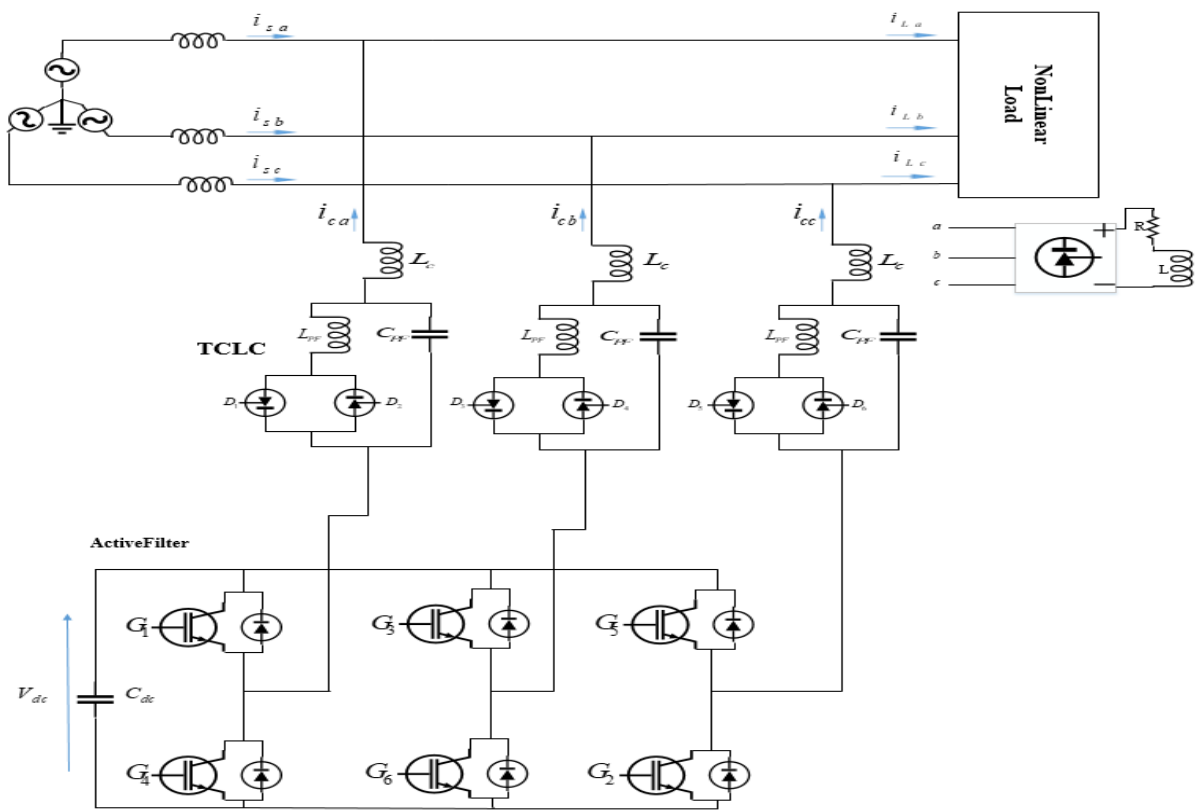
$$V_{dch} = \sqrt{6} \times \sqrt{\sum_{n=2}^{\infty} [(X_{TCLC_{xn}}(\alpha_x) \times I_{L_{xn}})^2]} = \sqrt{6} \cdot I_{L_{xf}} \cdot \sqrt{\sum_{n=2}^{\infty} \left[\left(\frac{1}{n} \cdot X_{TCLC_{xn}}(\alpha_x) \right)^2 \right]} \quad (9)$$

با استفاده از روابط (۴)-(۵)-(۶) میتوان ولتاژ DC در فرکانس اصلی را طبق رابطه (۷) محاسبه نمود:

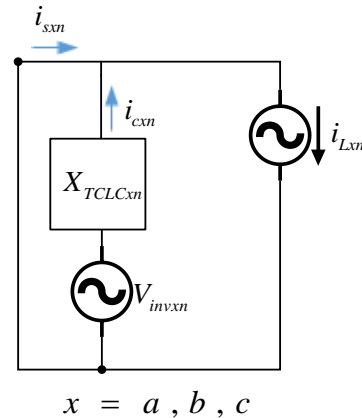
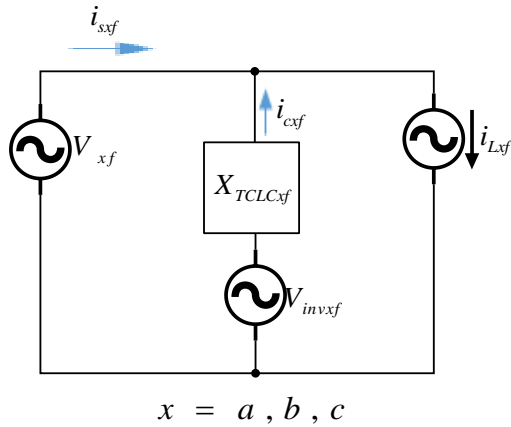
$$V_{dcf} = \sqrt{6} \times V_{invf} = \sqrt{6} \cdot V_x \left| \frac{Q_{L_{xf}} - Q_{cx_TCLCf}(\alpha_x)}{Q_{cx_TCLCf}(\alpha_x)} \right| \quad (7)$$

۲-۳- طراحی ولتاژ DC در فرکانس هارمونیک

بارهای غیرخطی سه فاز مانند مبدل های AC-DC باعث ایجاد جریان هارمونیک با مرتبه بالاتری نسبت به بارهای مورد استفاده در صنعت می شوند [۲۱]. در طرح پیشنهادی یک یکسوکننده تائریستوری با بار RL به عنوان بار غیرخطی مورد مطالعه قرار گرفته است و تحلیل شبکه در ۱۰ زاویه آتش مختلف از دو نقطه نظر هارمونیک و توان راکتیو انجام می گیرد.



شکل ۱: ساختار پیشنهادی TCLC-HAPF



(الف)

(ب)

شکل ۲: مدار معادل تک‌فاز ساختار طرح پیشنهادی: (الف) در فرکانس اصلی، (ب) در فرکانس هارمونیک n در فرمول فوق مرتبه هارمونیک است.

در این مقاله فرکانس تفکیک بر روی ۵۰۰ هرتز تنظیم شده است یعنی هارمونیک‌های با فرکانس بیش از ۵۰۰ هرتز را به فیلتر پس‌یو قابل کنترل با تایریستور و هارمونیک‌های پایین‌تر به فیلتر فعال VSC اعمال می‌شود. در این مرحله می‌توان با اهداف متنوع نسبت به تعیین فرکانس تفکیک اقدام نمود بطوریکه یک و یا چند ویژگی فیلتر ترکیبی بهینه شود. شکل ۴ نحوه جداسازی فرکانسی جریان بار را نشان می‌دهد. در شکل ۴ i_{aH} ، i_{bH} و i_{cH} جریان بار با مؤلفه‌های فرکانس بالا و i_{aL} ، i_{bL} و i_{cL} جریان بار با مؤلفه‌های فرکانس پایین هارمونیک می‌باشند.

۴-۲- فیلتر پس‌یو کنترل پذیر با تایریستور (TCLC)

بلوک کنترل TCLC در شکل ۵ نشان داده شده است. با اعمال جریان‌های بار شامل مؤلفه‌های هارمونیک مرتبه بالا و ولتاژهای بار به بلوک تئوری توان لحظه‌ای، توان راکتیو بار در فرکانس اصلی تولید می‌شود. برای تولید زوایه آتش تایریستورها نیاز است که α_x محاسبه شود.

طبق رابطه (۵)-(۶)، $Q_{cx_TCLCf}(\alpha_x) = -Q_{Lxf}$ خواهد بود. از سوی دیگر اگر Q_{Lxf} را محدوده جبران‌سازی بخش TCLC در نظر گرفته شود، $Q_{cx_TCLCf}(\alpha_x = 180^\circ) > -Q_{Lxf}$ یا $Q_{cx_TCLCf}(\alpha_x = 90^\circ) < -Q_{Lxf}$ خواهد بود.

در این صورت برای جبران‌سازی توان راکتیو می‌توان α_x را در یکی از دو زاویه ۹۰ یا ۱۸۰ درجه تنظیم نمود.

۴-۳- کنترل فیلتر فعال مبتنی بر مبدل منبع ولتاژ

طبق شکل ۶ پس از اعمال جریان بار با مؤلفه‌های فرکانس پایین و ولتاژ فازهای شبکه به تئوری توان لحظه‌ای، جریان مرجع شامل هارمونیک‌های مرتبه پایین برای تولید سیگنال آتش نیمه‌هادی‌های

در رابطه (۹)، I_{Lxf} جریان بار در فرکانس پایه است که طبق روابط (۱۰)-(۱۱) بدست خواهد آمد [۱۷].

$$S_{Lx} = \frac{\sqrt{p_{Lx}^2 + q_{Lx}^2}}{2} \quad (10)$$

$$I_{Lxf} = \frac{S_{Lx}}{V_x} \quad (11)$$

در این روابط S_{Lx} توان ظاهری بار، p_{Lx} و q_{Lx} بخش‌های DC توان‌های لحظه‌ای اکتیو و راکتیو است.

۴- طراحی بلوک دیاگرام کنترل

شکل ۳ یک روندنمای کلی از سیستم کنترل نشان می‌دهد. مطابق شکل پس از جداسازی مؤلفه‌های فرکانس پایین و فرکانس بالا بخش فرکانس زیاد به TCLC و بخش فرکانس پایین به فیلتر فعال اعمال می‌شود و در نهایت پالس‌های مربوط به کلیدهای قدرت در هر بخش تولید می‌شود. جزئیات مربوطه در ادامه این بخش بیان می‌شوند.

۴-۱- جداسازی مؤلفه‌های فرکانسی جریان بار

جریان بار شامل هارمونیک‌های مرتبه بالا و پایین بوده که بر مبنای یک معیاری طراحی در فیلترهای بالا گذر و پایین گذر بر اساس رابطه (۱۲) جداسازی می‌شوند.

در این حالت جریان بار به دو دسته جریان با مؤلفه‌های فرکانس بالا (هارمونیک‌های بالا) و جریان با مؤلفه‌های فرکانس پایین (هارمونیک‌های پایین) تفکیک خواهند شد.

$$f_{Filter} = n \times f_{sys} \quad (12)$$

طبق رابطه (۳) مقدار حداکثر ولتاژ انتخاب خواهد شد منظور از مقدار حداکثر یعنی بیشترین مقدار از ولتاژهای DC محاسبه شده است. برای تنظیم ولتاژ DC نهایی (V_{dc}^*) از الگوریتم پیشنهادی در مرجع [۲۳] استفاده شده است.

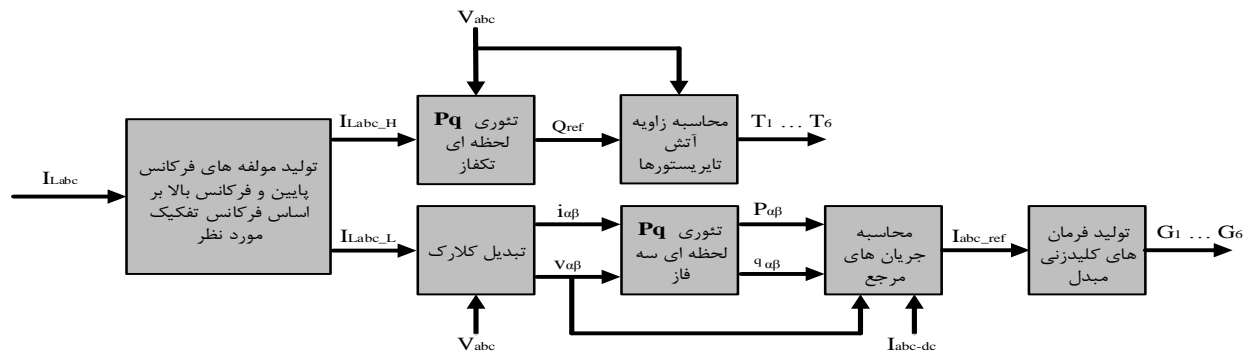
۴-۴-۱- طراحی بلوک بازخورد ولتاژ DC

همانطور که در شکل ۷ نشان داده شده است بلوک دیاگرام بازخورد ولتاژ DC شامل دو کنترل کننده PI است که هرکدام دارای بهره k_p و k_q برای تولید جریان مرجع i_{cx-dc} ، براساس اختلاف تغییرات ولتاژ (ΔV_{dc}) بین V_{dc} و V_{dc}^* است. مؤلفه ΔQ_{dc} بیانگر مقدار تغییرات ولتاژ DC و همچنین مؤلفه ΔP_{dc} بیانگر مقدار تلفات مبدل فعال در طی فرآیند راه اندازی است.

قدرت تولید می‌شود. فیلتر فعال VSC پیشنهادی مبتنی بر IGBT است و بر اساس ایده جداسازی مؤلفه‌های فرکانسی، وظیفه جبران-سازی هارمونیک‌های مرتبه پایین را در شبکه دارد. در این طرح پس تولید جریان مرجع باید مقدار جریانی را که حاصل از تغییرات ولتاژ DC (i_{cx-dc}) است را نیز به این جریان اضافه نمود. جریان حاصل از تغییرات ولتاژ DC در بخش بعدی محاسبه می‌شود.

۴-۴-۲ کنترل ولتاژ DC

شکل ۷ نحوه تولید ولتاژ DC و نحوه بازخورد به جریان مرجع فیلتر فعال را نشان می‌دهد. در این طرح کنترل پس از تولید ولتاژ DC در فرکانس اصلی و فرکانس هارمونیک، طبق رابطه (۳) ولتاژ DC محاسبه می‌شود. قابل ذکر است در رابطه (۹) برای تولید ولتاژهای هارمونیک، فقط مقدار هارمونیک‌های پایین جریان بار اعمال می‌شود. برای انتخاب یکی از ولتاژهای DC حاصل از سه فاز شبکه

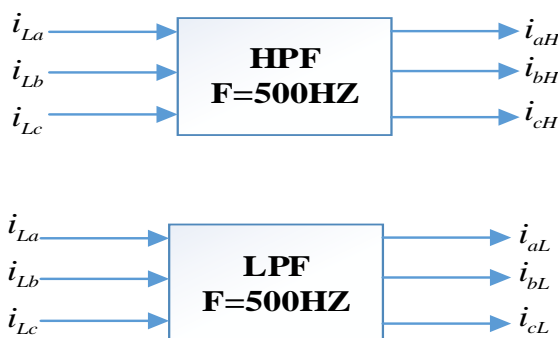


شکل ۳: روندنمای کلی از سیستم کنترل

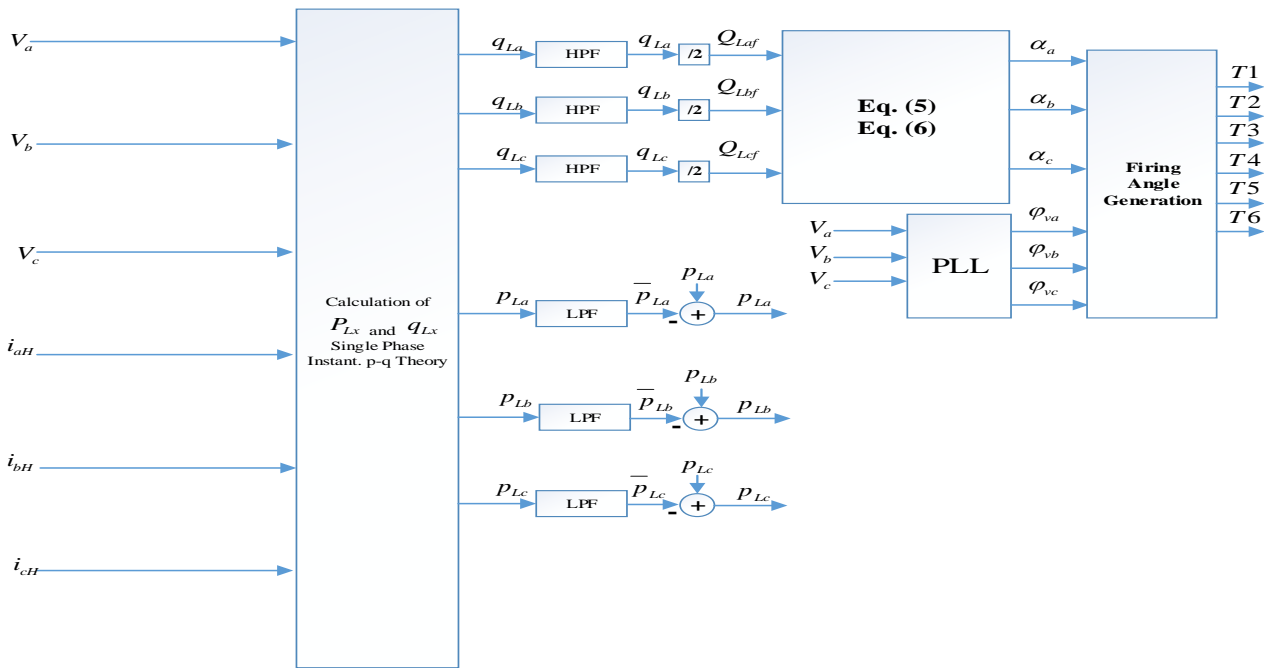
پهنای باند (PWM) تولید و نهایتاً فرمان‌های مربوط به نیمه‌هادی-های مبدل منبع ولتاژ ایجاد می‌شوند.

۵- نتایج شبکه مطالعاتی

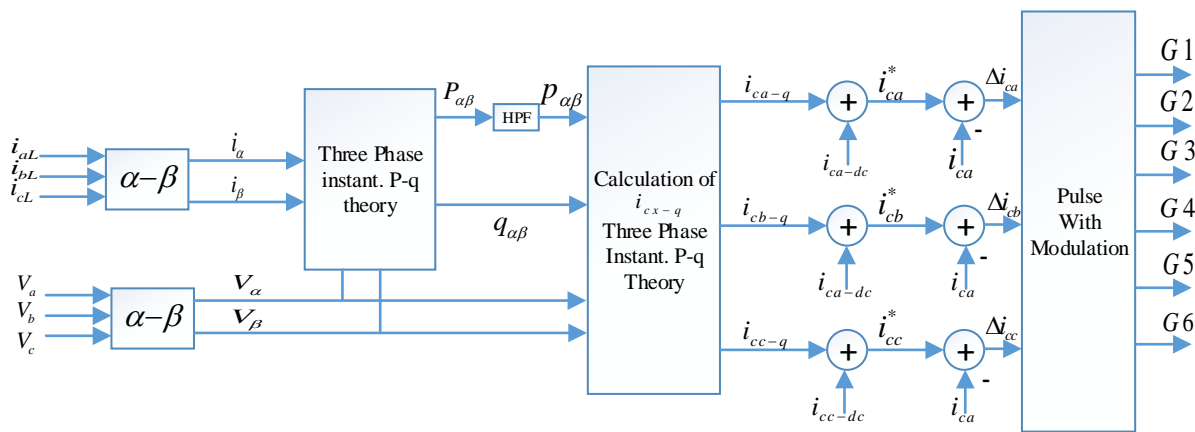
در این بخش نتایج حاصل از شبیه‌سازی شبکه مورد مطالعه در نرم افزار PSCAD/EMTDC آورده شده است. مقدار پارامترهای شبکه و المانهای TCLC در جدول ۲ آورده شده است. جداسازی مؤلفه-های فرکانسی توسط فیلترهای بالاگذر و پایین‌گذر با فرکانس قطع ۵۰۰ هرتز انجام شده است. روابط ریاضی از جمله معادلات ۵ و ۶ و الگوریتم مربوط به تئوری توان راکتیو لحظه‌ای به صورت یک زیرسیستم نوشته شده‌اند. مؤلفه‌های ac و dc توان‌های اکتیو و راکتیو توسط فیلتر و یکسری عملیات ریاضی مطابق شکل‌های ۵ و ۶ ایجاد می‌شوند. با مقایسه زوایای تاخیر تایریستورهای بخش TCLC با زوایای ایجاد شده توسط حلقه قفل فاز (PLL)، زوایای آتش مربوط تولید می‌شوند. در بخش فیلتر فعال پس از تولید جریان‌های مرجع توسط بلوک تئوری توان راکتیو لحظه‌ای سه‌فاز، و مقایسه آن با جریان‌های سه‌فاز، سیگنال مرجع برای مدولاسیون



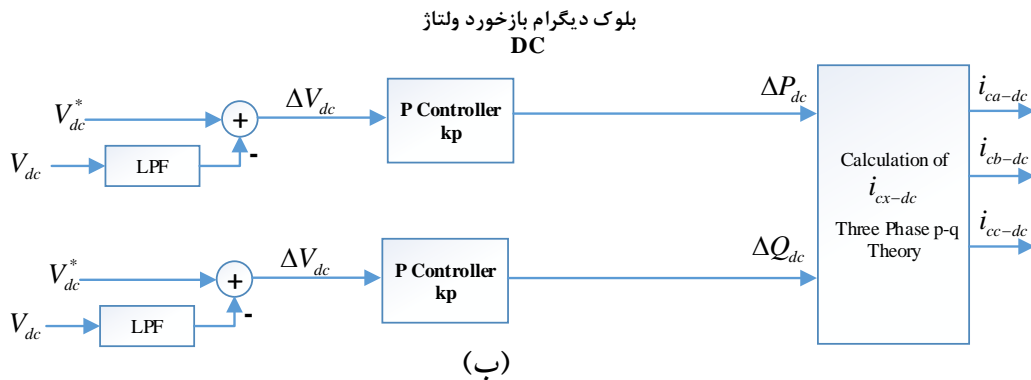
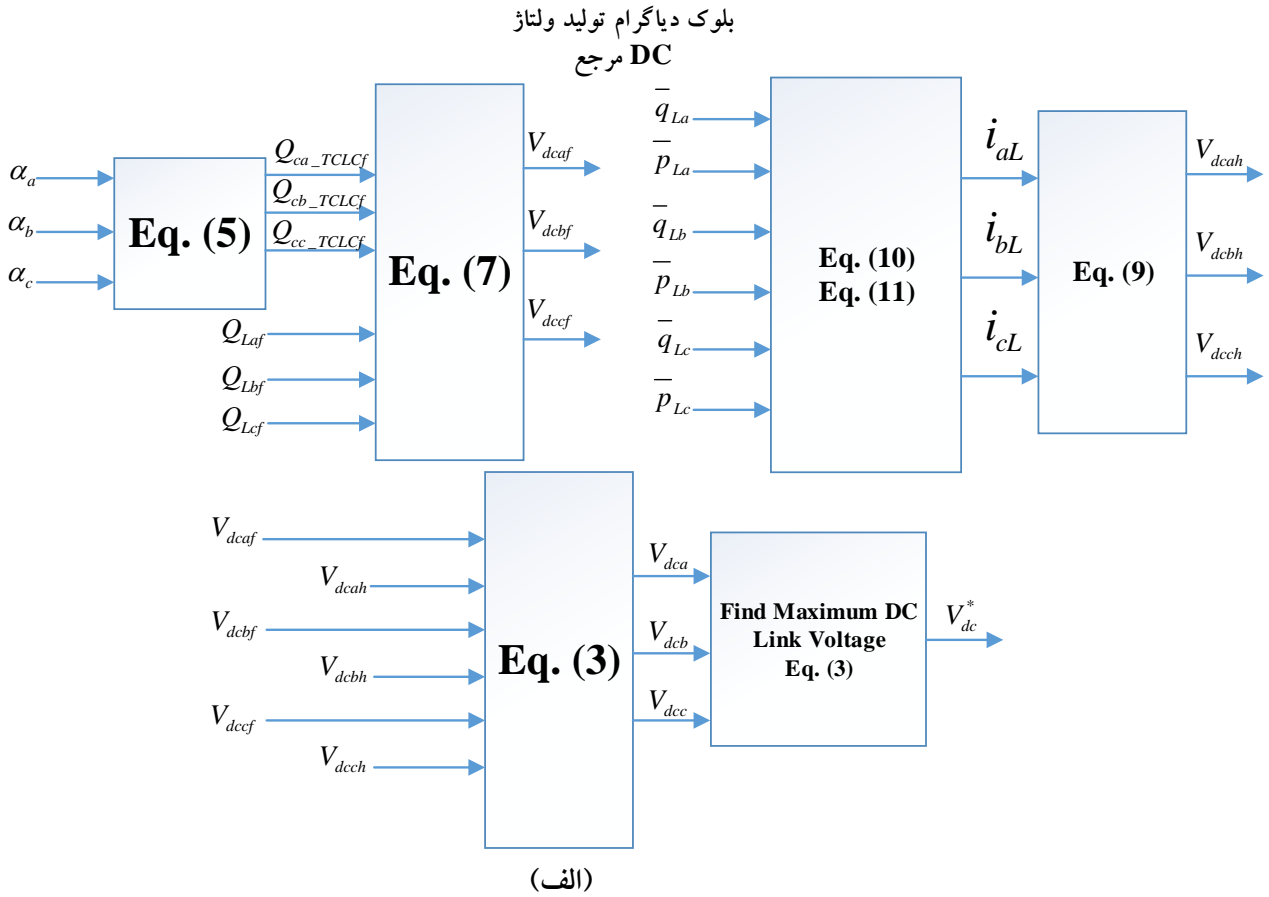
شکل ۴: جداسازی مؤلفه‌های فرکانسی جریان بار



شکل ۵: بلوک کنترل TCLC



شکل ۶: بلوک کنترل فیلتر فعال منبع ولتاژ



شکل ۷: نحوه تولید ولتاژ DC و بازخورد به جریان مرجع فیلتر فعال
جدول ۲: پارامترهای شبکه مورد مطالعه

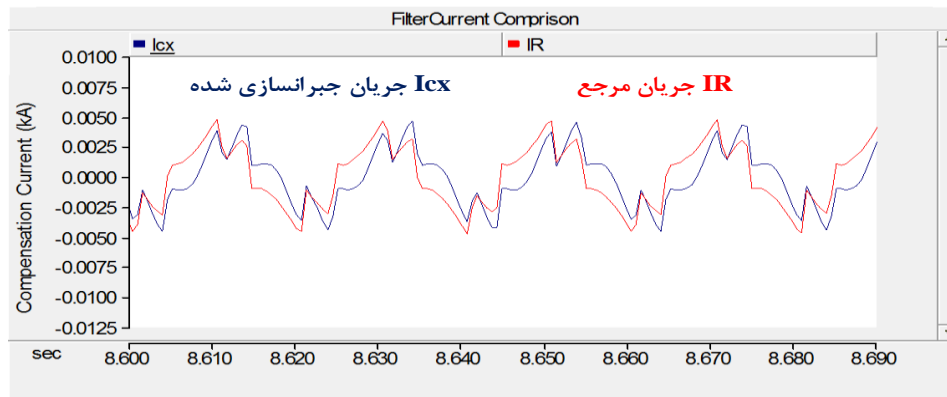
پارامتر		مقادیر
شبکه	V_{sx}, L_{sx}, f	۵۰ Hz, ۴۰۰ v, ۰/۱۵ mH
TCLC-HAPF	$L_{cx}, L_{PF}, C_{PF}, C_{dc}$	۱ μH, ۶۰ mH, ۲۳۳ μF, ۱۲۰۰ μF

جدول ۳ آورده شده است. جریان مرجع تولید شده I_R با جریان جبران سازی شده خروجی I_{cx} ، طبق شکل ۸ بایکدیگر مقایسه می‌شوند. همانطور که نشان داده شده جریان جبران سازی به خوبی جریان مرجع خود را دنبال می‌کند. اختلافی که دیده می‌شود به

۵-۱- جبران سازی هارمونیک و توان راکتیو

برای تصدیق عملکرد درست TCLC-HAPF مبتنی بر ایده جداسازی مؤلفه‌های هارمونیک و کمینه سازی ولتاژ DC، شکل ۸ و

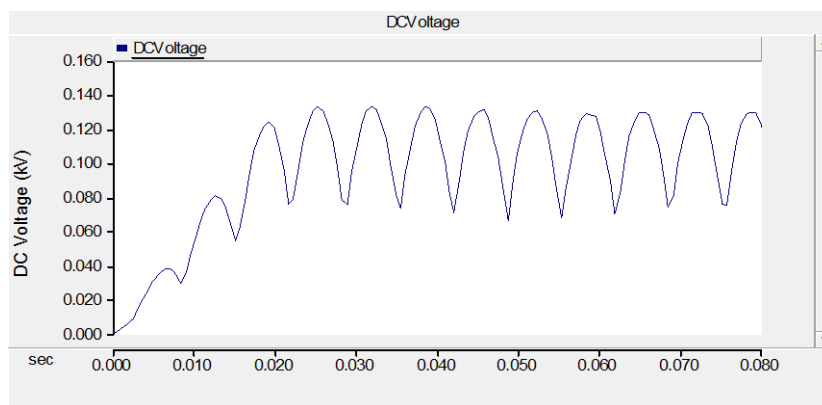
دلیل کوچک بودن اندازه عناصر پسیو TCLC است ولی می‌توان اندازه عناصر پسیو را افزایش داد تا این اختلاف کمتر شود ولی از سوی دیگر تلفات فیلتر نیز افزایش می‌یابد.



شکل ۸: مقایسه جریان مرجع تولید شده با جریان جبران‌سازی شده خروجی

جدول ۳: مقادیر کمینه ولتاژ DC مبدل منبع ولتاژ

زاویه آتش (درجه)	۰	۱۰	۲۰	۳۰	۴۰	۵۰	۶۰	۷۰	۸۰	۹۰
مقدار کمینه ولتاژ DC (ولت)	۱۳۰	۱۳۰	۱۳۰	۱۳۰	۱۳۰	۱۴۰	۱۴۰	۱۴۵	۱۴۵	۱۴۵



شکل ۹: مقدار ولتاژ DC مبدل منبع ولتاژ

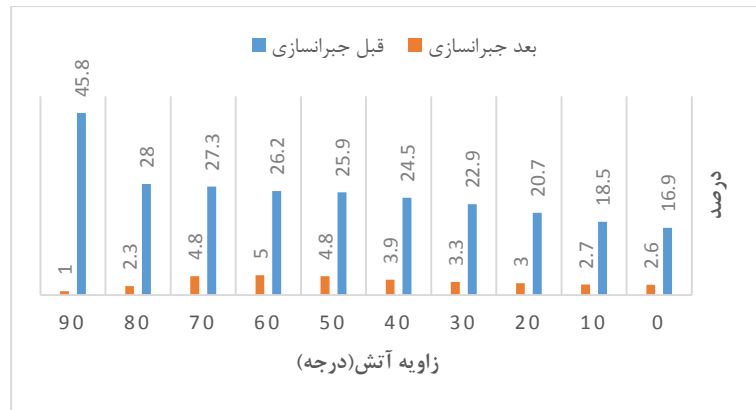
پایین‌تر از ۵ درصد ($THD \leq 5\%$) رسیده است. شکل ۱۱ جریان شبکه (I_{sx}) را قبل و بعد از اعمال جبرانگر را نشان می‌دهد در حالی که شرایط کاری شبکه یکسان است، به عنوان مثال ماهیت بارها یکسان بوده و کلیدزنی یکسوکندنده در زاویه آتش صفر درجه انجام شده است. در شکل ۱۲ هارمونیک‌های جریان شبکه توزیع تا مرتبه ۱۵ از زاویه آتش ۰-۹۰ درجه، بعد از ورود TCLC-HAPF آورده شده است.

بر اساس استاندارد IEEE519-2014، مقدار ضریب قدرت برای یک شبکه دارای آلودگی هارمونیکی باید مقداری برابر $PF \geq 0.96$ داشته باشد. طراحی TCLC بر اساس ایده جداسازی مؤلفه‌های فرکانسی می‌تواند توان راکتیو را نیز جبران کند. بعد از ورود جبرانگر TCLC-HAPF مقدار ضریب قدرت به

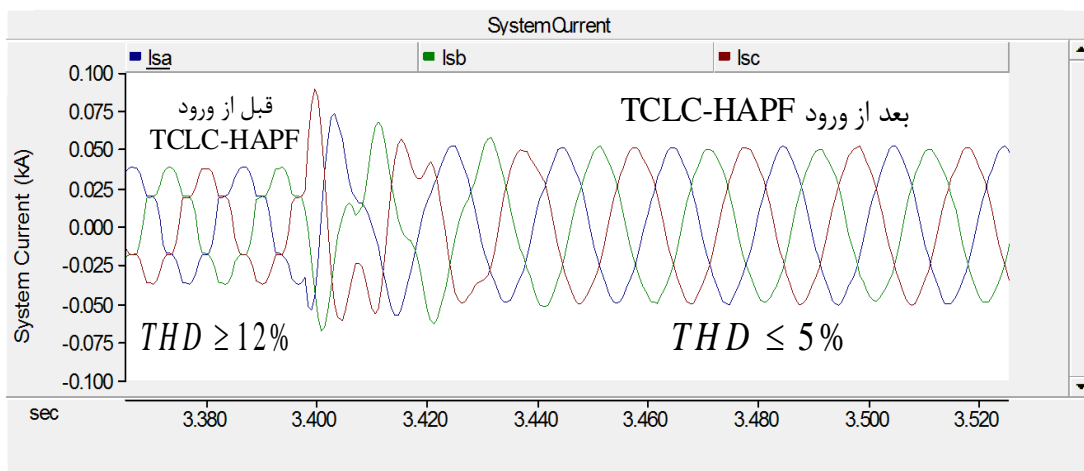
هدف از ایده کمینه‌سازی ولتاژ DC اینست که مبدل بتواند ولتاژی پایین‌تر از ولتاژ شبکه در سمت DC داشته باشد تا تلفات و ظرفیت و هزینه مبدل کاهش یابد. در جدول ۳ دیده می‌شود بر اساس ایده کمینه‌سازی ولتاژ DC، ولتاژ در بخش DC مبدل کاهش یافته و این مزیت باعث کاهش ظرفیت مبدل منبع ولتاژ می‌شود. مقدار ولتاژ DC، زمانی که بار غیر خطی در زاویه آتش صفر درجه کلیدزنی می‌کند، در شکل ۹ نشان داده می‌شود.

شکل ۱۰ مقدار هارمونیک شبکه مورد مطالعه با بار غیر خطی (یکسوکندنده تائریستوری با بار RL) قبل و بعد از اعمال TCLC-HAPF را نشان می‌دهد. طبق استاندارد IEEE519-2014، مقدار اعوجاج هارمونیک کلی باید مقداری برابر $THD \leq 12\%$ داشته باشد [۲۴]. همانطور که مشاهده می‌شود بعد از جبران‌سازی مقدار اعوجاج هارمونیک کل در زوایای آتش ۰-۹۰ درجه به مقداری

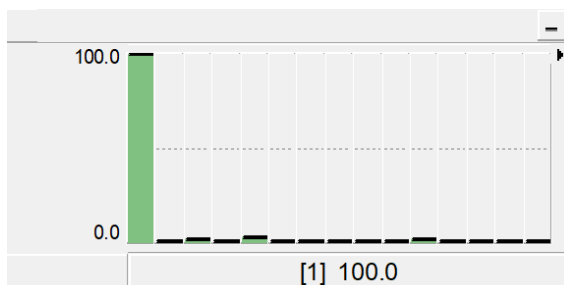
شبکه را قبل و بعد از اعمال جبران کننده نشان می‌دهد. $PF \geq 0.96$ می‌رسد. شکل ۱۳، نمودار میله‌ای ضریب قدرت



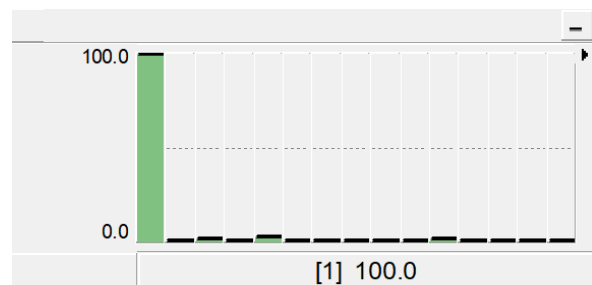
شکل ۱۰: اعوجاج هارمونیک کل قبل و بعد جبران سازی



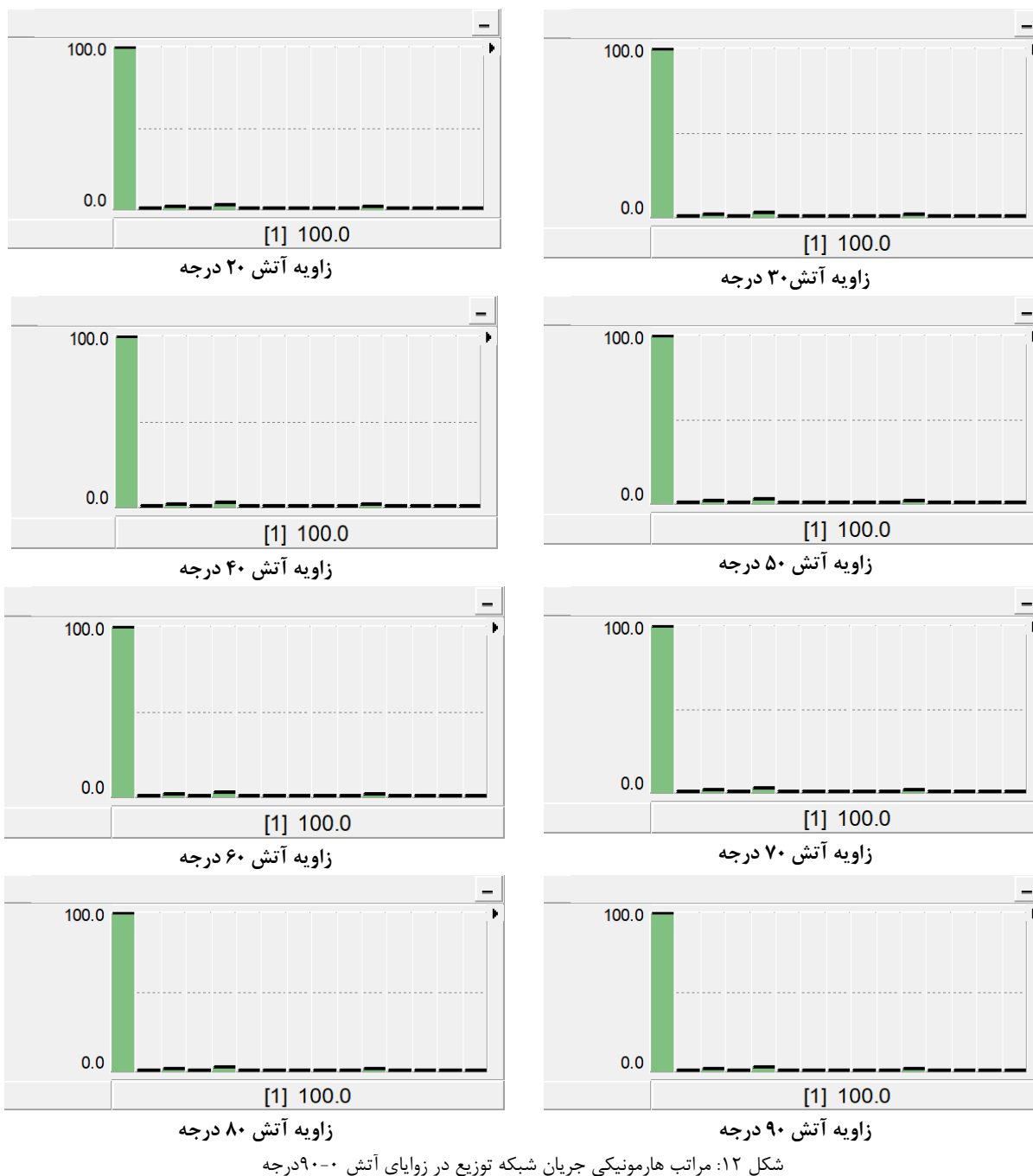
شکل ۱۱: جریان شبکه قبل و بعد از جبران سازی



زاویه آتش ۰ درجه

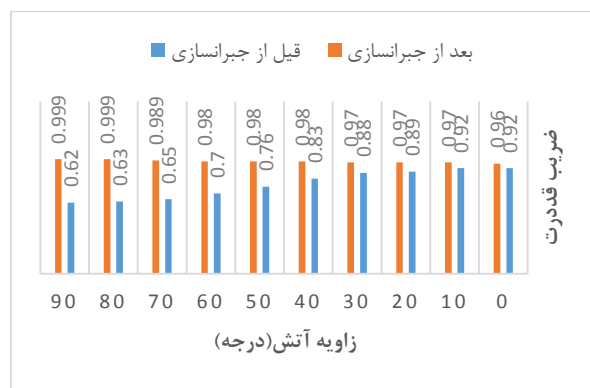


زاویه آتش ۱۰ درجه

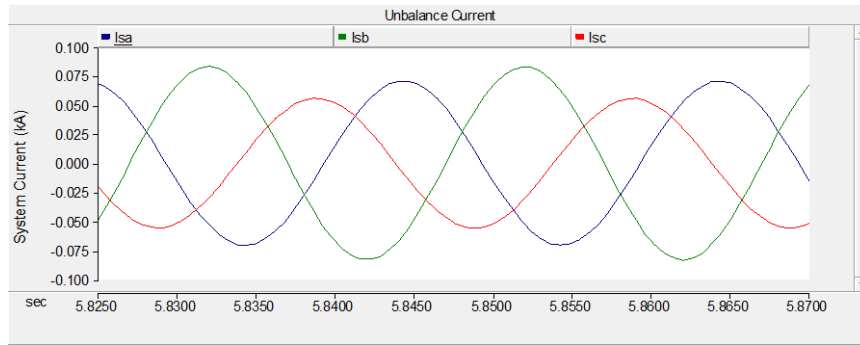


شکل ۱۲: مراتب هارمونیکی جریان شبکه توزیع در زوایای آتش ۰-۹۰ درجه

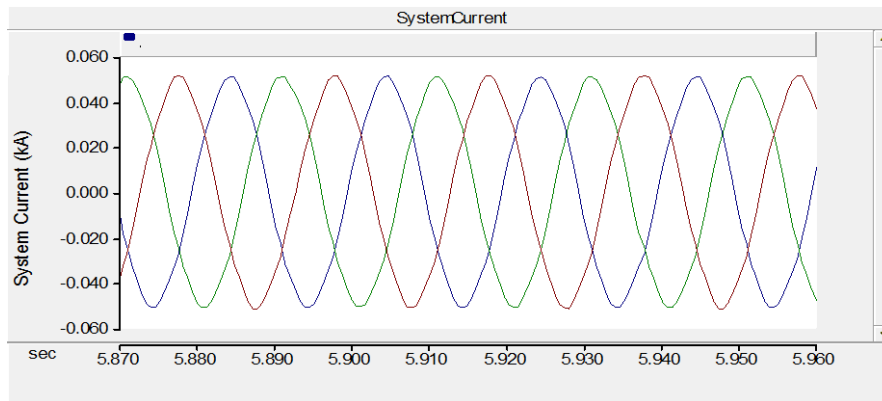
به منظور بررسی بیشتر و نشان دادن قابلیت جبران‌کننده پیشنهادی، دو اغتشاش متداول دیگر یعنی عدم تعادل و کاهش ولتاژ بررسی می‌شوند. شکل ۱۴ جریان شبکه در شرایط عدم تعادل قبل و بعد از حضور جبران‌کننده را نشان می‌دهند. ملاحظه می‌شود که جبران‌کننده توانسته به طرز مطلوبی جریان شبکه را در شرایط متعادل حفظ کند. به طوری که هم دامنه‌ها مساوی هستند و هم اختلاف فاز بین جریان فازها ۱۲۰ درجه است.



شکل ۱۳: ضریب قدرت شبکه قبل و بعد از جبران‌سازی

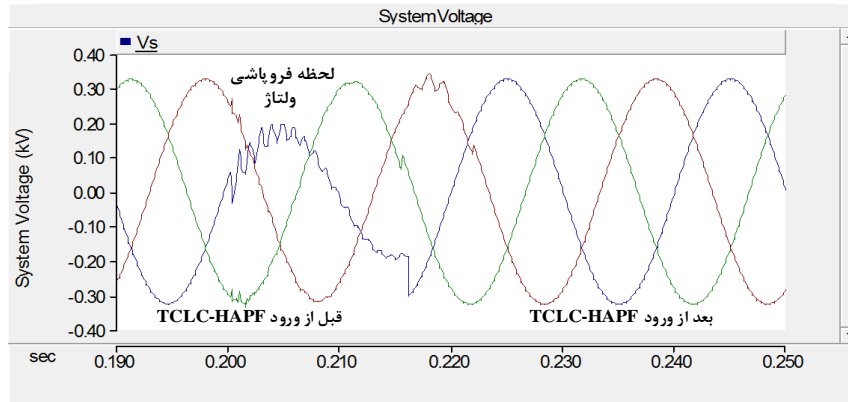


(الف)



(ب)

شکل ۱۴: جریان شبکه با بار نامتعادل الف) بدون و ب) با حضور جریان کننده



شکل ۱۵: ولتاژ شبکه در شرایط کاهش ولتاژ قبل و بعد از حضور جریان کننده

۵-۲- بررسی تلفات و ظرفیت فیلتر فعال VSC

در این طرح با توجه به اینکه فیلتر پسیو کنترل پذیر با تایریستور بوده و نیز بر اساس ایده جداسازی مؤلفه‌های فرکانسی می‌تواند به عنوان یک فیلتر منطبق، جریان عبوری از فیلتر فعال را کاهش دهد و به تبع آن تلفات فیلتر فعال نیز کاهش خواهد یافت. طبق روابط (۱۳)-(۱۶) نحوه کاهش تلفات و ظرفیت فیلتر فعال با استفاده از ایده جداسازی مؤلفه‌های فرکانسی اثبات می‌شود.

شکل ۱۵ شرایطی را نشان می‌دهد که سیستم در حالت بدون جریان کننده در یکی از فازها دچار کاهش ولتاژ شده است. همانطور که ملاحظه می‌شود بعد از حضور جریان کننده فاز مربوطه با کیفیت مطلوبی بازیابی شده است.

با توجه به دینامیک سریع جریان کننده، قبل از عمل کردن سیستم‌های حفاظتی شبکه به حالت عادی برمی‌گردد و از مشکلات و تبعات ناشی از قطع سرویس و خروج بارها پیشگیری می‌شود.

۵-۳- بررسی هزینه فیلتر فعال VSC

جدول ۴ مقدار هزینه خازن DC و نیمه‌هادی‌های فیلتر فعال VSC را نشان می‌دهد. با کاهش مقدار ولتاژ DC در مبدل منبع ولتاژ می‌توان نسبت به طرحی که از کمینه‌سازی ولتاژ DC استفاده نمی‌کند، مقدار ظرفیت خازن فیلتر فعال را کاهش داد. این کاهش ظرفیت بر روی هزینه مبدل نیز اثرگذار است. همچنین از آنجایی که جریان عبوری از IGBT بدلیل استفاده از ایده جداسازی مؤلفه‌های فرکانسی کاهش داده می‌شود، ظرفیت IGBT مورد استفاده در مبدل منبع ولتاژ نیز کاهش یافته و به تبع آن هزینه نیز کمتر می‌شود. در جدول ۴ قیمت‌های خازن DC و IGBT بر اساس مراجع معتبر [۲۶-۲۵] است.

۵-۴- مقایسه طرح پیشنهادی با طرح VCSC و

TCLC-HAPF

با مقایسه طرح پیشنهادی در این مقاله با دو طرح VCSC و TCLC-HAPF طبق جدول ۵ دیده می‌شود که طرح TCLC-HAPF مبتنی بر ایده جداسازی مؤلفه‌های فرکانسی و کمینه‌سازی ولتاژ DC نقاط ضعف دو طرح قبلی را نداشته و نیز به عنوان یک فیلتر ترکیبی فعال در شبکه وظایف خود را انجام می‌دهد.

۶- نتیجه‌گیری

در این مقاله ایده جداسازی مؤلفه‌های فرکانسی برای طرح TCLC-HAPF با کمینه‌سازی ولتاژ DC برای شبکه سه فاز-سه سیمه پیشنهاد شد. به دلیل جداسازی مؤلفه‌های فرکانسی جریان بار، تلفات و ظرفیت طرح TCLC-HAPF کاهش یافته و همچنین عملکرد طرح پیشنهادی در ۱۰ زاویه آتش مختلف بار غیر خطی (یکسوکنده تایریستوری با بار RL) نشان داد که هارمونیک و ضریب قدرت در شبکه مورد مطالعه جبران‌سازی می‌گردد. از سوی دیگر به دلیل استفاده از ایده کمینه‌سازی ولتاژ DC منطبق با شبکه، توان مبدل VSC کاهش یافته و به تبع آن هزینه مبدل VSC نیز کاهش می‌یابد. در ساختار پیشنهادی تلفات در مبدل VSC و ظرفیت و توان نامی نیمه‌هادی‌ها کاهش یافته در حالیکه خواسته‌های استاندارد و نیز الزامات جبران‌سازی توان راکتیو برآورده می‌شود.

جدول ۴: هزینه مبدل منبع ولتاژ

	IGBT				C _{dc} -VSC			
	تعداد	قیمت (دلار)	ولتاژ (ولت)	جریان (آمپر)	تعداد	قیمت (دلار)	ظرفیت (μF)	ولتاژ (ولت)
VCSC-HAPF	۶	۶	۲/۵	۴۰	۱	۵۲/۱۳	۳۳۰۰	۴۰۰
TCLC-HAPF با کمینه‌سازی ولتاژ DC	۶	-	۱/۵	۴۰	۱	۲/۲	۱۲۰۰	۱۳۰

توان یک IGBT به صورت رابطه (۱۳) بدست می‌آید. جریان کلیدزنی (I_{SW}) عبوری از کلیدها با در نظرگیری جریان بار با حضور تمام هارمونیک‌ها طبق رابطه (۱۴) خواهد بود.

$$S_{IGBT} = \frac{\sqrt{3}}{2} \times V_{DC} \times I_{SW} \quad (13)$$

$$I_{SW} = I_{REFERENCE} = I_{h5,7} + I_{h11,13} \quad (14)$$

با استفاده از ایده جداسازی مؤلفه‌های فرکانسی و اعمال مؤلفه‌های فرکانس پایین به مبدل VSC و حذف جریان بار مؤلفه‌های فرکانس بالا، مقدار جریان پیک عبوری از کلیدها نیز کاهش می‌یابد. در این صورت این ایده باعث کاهش فشار و استرس بر روی نیمه‌هادی‌های قدرت به عبارتی باعث کاهش ظرفیت و توان نیمه‌هادی‌های VSC خواهد شد. رابطه (۱۵) مقدار توان یک کلید را پس از جداسازی مؤلفه‌های جریان مرجع نشان می‌دهد.

$$S_{IGBT} = \frac{\sqrt{3}}{2} \times V_{DC} \times I_{h5,7} \quad (15)$$

تلفات کلیدزنی در یک مبدل قدرت به سه مؤلفه ولتاژ (V_{SW}) و جریان کلیدزنی (I_{SW}) و تعداد دفعات کلیدزنی (f_{SW}) وابسته است. این تلفات در دو حالت روشن و خاموش بودن کلیدها طبق رابطه (۱۶) بدست می‌آید.

$$P_{SW-IGBT} = f_{SW} \left(\int_{t_{ON}} v_{SW}(t) I_{SW}(t) dt + \int_{t_{OFF}} v_{SW}(t) I_{SW}(t) dt \right) \quad (16)$$

با اعمال مؤلفه‌های فرکانس پایین جریان بار به مبدل VSC تلفات کلیدزنی در مقایسه با اعمال جریان بار با تمام مؤلفه‌های فرکانسی به مبدل کاهش می‌یابد.

در بخش TCLC توان هر تایریستور طبق رابطه (۱۷) محاسبه می‌شود. در این رابطه I_{SWAV} ، I_{SW} و V_{SWt} به ترتیب مقدار جریان مؤثر عبوری از تایریستور، مقدار متوسط جریان و ولتاژ آستانه (threshold) تایریستور است. بدلیل جداسازی مؤلفه‌های فرکانسی مقدار جریان مؤثر عبوری از تایریستور کاهش یافته و ظرفیت هر کدام از تایریستورها نیز کاهش می‌یابد. در این رابطه r_T مقدار مقاومت تایریستور بوده که مقدار بر اساس نوع ساخت و سازنده آن متفاوت است.

$$S_{SW-thyristor} = \sum_{n=0}^6 (v_{SWt} \times I_{SWAV} + r_T \times I_{SW}^2) \quad (17)$$

TCLC-HAPF پیشنهادی	۱۳	۱/۵	۳/۵	۶	۱۳۰	۱۲۰۰	۲/۲	۱
--------------------	----	-----	-----	---	-----	------	-----	---

جدول ۵: مقایسه طرح پیشنهادی با طرح VCSC و TCLC-HAPF

	قابلیت جلوگیری رزونانس	عملکرد فعال	محدوده مبدل	تلفات توان	هزینه	کمینه سازی ولتاژ DC	بهبود ضریب قدرت
TCLC-HAPF	قوی	قوی	متوسط	متوسط	متوسط	متوسط - پایین	قوی
VCSC	قوی	قوی	بالا	پایین	پایین	بالا	---
TCLC-HAPF پیشنهادی	قوی	قوی	متوسط-پایین	پایین	پایین	پایین	قوی

[7] A. Luo, C. Tang, Z. K. Shuai, W. Zhao, F. Rong, and K. Zhou, "A novel three-phase hybrid active power filter with a series resonance circuit tuned at the fundamental frequency," *IEEE Trans. Ind. Electron.*, vol. 56, no. 7, pp.2431–2440, Jul. 2009.

[8] H. Fujita and H. Akagi, "A practical approach to harmonic compensation in power systems: Series connection of passive and active filters," *IEEE Trans. Ind. Appl.*, vol. 27, no. 6, pp.1020–1025, Nov./Dec. 1991.

[9] F. Z. Peng, H. Akagi, and A. Nabae, "A new approach to harmonic compensation in power systems: A combined system of shunt passive and series active filters," *IEEE Trans. Ind. Appl.*, vol. 26, no. 6, pp. 983–990, Nov./Dec.1990.

[10] Zafari, A., and Jazaeri, M. (2016), A novel structure of hybrid active power filter based on voltage-current source converter (VCSC- HAPF), *Int Trans Electr Energy Syst*, doi:10.1002/etep.2299.

[۱۱] زعفری، علی، جزائری، مصطفی. تجزیه و تحلیل تلفات در فیلتر فعال یک پارچه موازی مبتنی بر مبدل منبع ولتاژ مبدل منبع جریان (طرح VCSC)، *مجله مهندسی برق دانشگاه تبریز*.

[12] S. Rahmani, A. Hamadi, and K. Al-Haddad, "A combination of shunt hybrid power filter and thyristor-controlled reactor for power quality," *IEEE Trans. Ind. Electron.*, vol. 61, no. 5, pp. 2152-2164, May 2014.

[13] G. Li et al., "A DC Hybrid Active Power Filter and Its Nonlinear Unified Controller Using Feedback Linearization," *IEEE Transactions on Industrial Electronics*, doi: 10.1109/TIE.2020.2996147.

[14] Z. Xiang, Y. Pang, L. Wang, C. Wong, C. Lam and M. Wong, "Design, control and comparative analysis of an LCLC coupling hybrid active power

مراجع

[۱] کیانی مقدم، محمد. سالم نیا، احمد. شیوایی، مجتبی. عاملی، محمدتقی، "یک رویکرد چندهدفه جدید برای برنامه ریزی فیلترهای اکتیو قدرت با بهره گیری از الگوریتم جستجوی ملودی و روش رضایت مندی فازی"، دوره ۵، شماره ۹، صفحات ۴۷-۳۱، نشریه کیفیت و بهره وری صنعت برق ایران، ۱۳۹۵.

[2] Mahela, O. P., Shaik, A. G., "Topological aspects of power quality improvement techniques: A comprehensive overview", *Renewable and Sustainable Energy Reviews*, Elsevier, vol. 58(C), pp 1129-1142, December 2015.

[3] S. C. Ferreira, R. B. Gonzatti, R. R. Pereira, C. H. da Silva, L. E. B. da Silva and G. Lambert-Torres, "Finite Control Set Model Predictive Control for Dynamic Reactive Power Compensation With Hybrid Active Power Filters," in *IEEE Transactions on Industrial Electronics*, vol. 65, no.3, pp. 2608-2617, March 2018.

[4] P. Salmeron and S. P. Litran, "A control strategy for hybrid power filter to compensate four-wires three-phase systems," *IEEE Trans. Power Electron.*, vol. 25, no. 7, pp.1923–1931, Jul. 2010.

[5] A. Luo, W. Zhao, X. Deng, Z. J. Shen, and J.-C. Peng, "Dividing frequency control of hybrid active power filter with multi-injection branches using improved ip – iq algorithm," *IEEE Trans. Power Electron.*, vol. 24, no. 10, pp.2396–2405, Oct. 2009.

[6] A. Luo, Z. K. Shuai, Z. J. Shen, W. J. Zhu, and X. Y. Xu, "Design considerations for maintaining dc-side voltage of hybrid active power filter with injection circuit," *IEEE Trans. Power Electron.*, vol. 24, no. 1, pp. 75–84, Jan. 2009.

- filter," IET Power Electronics, vol. 13, no. 6, pp. 1207-1217, April 2020
- [15] L. Wang, C. Lam and M. Wong, "Minimizing Inverter Capacity Design and Comparative Performance Evaluation of SVC-Coupling Hybrid Active Power Filters," in IEEE Transactions on Power Electronics, vol. 34, no. 2, pp. 1227-1242, Feb. 2019
- [16] C. Gong, W. Sou and C. Lam, "Second-Order Sliding Mode Current Controller for LC-Coupling Hybrid Active Power Filter," in IEEE Transactions on Industrial Electronics, doi: 10.1109/TIE.2020.2972430.
- [17] L. Wang, C. S. Lam, and M. C. Wong, "An unbalanced control strategy for a thyristor controlled LC-coupling hybrid active power filter(TCLC-HAPF) in three-phase three-wire systems," IEEE Trans. Power Electron., IEEE Trans. Power Electron., vol. 32, no. 2, pp. 1056 – 1069, Feb. 2017.
- [18] C.S. Lam, M.C. Wong, W.-H. Choi, X.-X. Cui, H.-M. Mei, and J.-Z. Liu, "Design and performance of an adaptive low-dc-voltage-controlled LC-hybrid active power filter with a neutral inductor in three-phase four-wire power systems," IEEE Trans. Ind. Electron., vol. 61, no.6, pp.2635-2647, Jun.2014.
- [19] Francisco C. De La Rosa, Harmonics and Power Systems, Taylor & Francis Group, CRC Press, 2006.
- [20] L. Wang, C. S. Lam, and M. C. Wong, "A hybrid-STATCOM with wide compensation range and low dc-link voltage," IEEE Trans. Ind. Electron., vol. 63, no. 6, pp. 3333 – 3343, Jun. 2016.
- [21] C. Venkatesh, D. Srikanth Kumar, D.V.S.S. Siva Sarma, M. Sydulu, "Modelling of nonlinear loads and estimation of harmonics in industrial distribution system," 15th National Power Systems Conf.(NPSC), IIT Bombay, pp. 592-597, Dec.2008.
- [22] National Programme on Technology Enhanced Learning, "Operation and analysis of the three phase fully controlled bridge converter," NPTEL, 2015.
- [23] C. S. Lam, W. H. Choi, M. C. Wong, and Y. D. Han, "Adaptive dc-link voltage controlled hybrid active power filters for reactive power compensation," IEEE Trans. Power Electron., vol. 27, no. 4, pp. 1758 – 1772, Apr.2012.
- [24] IEEE Recommended Practice and Requirements for Harmonic Control in Electric Power Systems", in IEEE Std 519-2014 (Revision of IEEE Std5191992) , vol., no., pp.1-29, June 2014.
- [25] <http://www.farnell.com>
- [26] <https://www.mouser.com>