

جایابی چندمنظوره محدودکننده جریان خطا با استفاده از الگوریتم بهینه سازی MOPSO

احسان آزاد فارسانی^۱، استادیار، حسین بهرامیان^۲، دانشجوی دکتری، سید امیر حسینی^۳، استادیار، حسین عسکریان ابیانه^۴، استاد

۱- گروه مهندسی برق- دانشکده فنی و مهندسی گلپایگان- گلپایگان - ایران
e.azad@gut.ac.ir

۲- دانشکده مهندسی برق- دانشگاه صنعتی امیرکبیر - تهران- ایران
hosseinbaramian@aut.ac.ir

۳- گروه مهندسی برق- دانشکده فنی و مهندسی گلپایگان- گلپایگان - ایران
Hosseini.amir@gut.ac.ir

۴- دانشکده مهندسی برق- دانشگاه صنعتی امیرکبیر - تهران- ایران
askarian@aut.ac.ir

چکیده : ورود تولیدات پراکنده به شبکه قدرت باعث بروز مسائل زیادی همچون افزایش سطح جریان اتصال کوتاه می‌شود، که اگر بیشتر از سطح مجاز مدار شکن‌های موجود در شبکه باشد می‌تواند منجر به آسیب‌دیدگی تجهیزات شبکه شود. استفاده از محدودکننده جریان خطا (FCL) در شبکه روشی موثر برای مقابله با مسئله فوق است، که تاثیرگذاری آن در گرو تعیین صحیح تعداد، مکان و مقدار امپدانس است. در این مقاله روشی کارآمد برای جایابی FCLها در شبکه ارائه می‌شود که بموجب آن مسئله جایابی FCL به یک مسئله بهینه‌سازی چند منظوره مدل می‌شود. در مسئله بهینه سازی مذکور، توابع هدف عبارتند از اختلاف جریان خطای باس‌ها، نرخ خرابی تجهیزات، تعداد و امپدانس FCLها. برای حل مسئله، از الگوریتم بهینه‌سازی چندمنظوره ازدحام ذرات (MOPSO) استفاده شده است. در روند بهینه‌سازی الگوریتم، جواب‌های بهینه و غالب استخراج می‌شوند و در یک مخزن ذخیره می‌گردند که اندازه مخزن در روند بهینه‌سازی با استفاده از تکنیک دسته‌بندی فازی کنترل می‌شود. و در انتها با اعمال الگوریتم نیل به آرمان (GAO) به جواب‌های غالب، جواب متناسب با نیاز شبکه توسط اپراتور شبکه انتخاب می‌شود. نتایج بدست آمده از پیاده‌سازی روش پیشنهادی بر روی یک شبکه قدرت نمونه نشان دهنده کارآمدی روش است.

واژه های کلیدی: محدود کننده جریان خطا (FCL)، الگوریتم بهینه‌سازی چند منظوره ازدحام ذرات (MOPSO)، تولیدات پراکنده (DG)، قابلیت اطمینان.

تاریخ ارسال مقاله : ۱۳۹۵/۱۲/۱

تاریخ پذیرش مقاله : ۱۳۹۶/۸/۱۳

نام نویسنده‌ی مسئول : احسان آزاد فارسانی

نشانی نویسنده‌ی مسئول : گلپایگان، میدان معلم، دانشکده فنی و مهندسی گلپایگان

۱- مقدمه

با افزایش جمعیت کره زمین، میزان تقاضای انرژی الکتریکی هم افزایش می‌یابد، که برای تامین آن بایستی شبکه قدرت را توسعه داد. توسعه شبکه قدرت با حفظ قیود قابلیت اطمینان، کیفیت توان و در دسترس بودن توان الکتریکی فرایندی پیچیده و هزینه‌بر است. در این حالت استفاده از تولیدات پراکنده (DG^1) در نزدیکی مصرف‌کنندگان، نیاز به توسعه شبکه و تحمیل هزینه‌های مربوطه را تا حد زیادی کاهش می‌دهد [۲۰۱].

با نصب واحدهای تولید پراکنده به شبکه، پخش توان، مقدار و جهت جریان‌های عبوری از فیدرها و همچنین سطوح جریان‌های اتصال کوتاه در نقاط مختلف شبکه دستخوش تغییر می‌شود. از آنجاییکه یکی از پارامترهای مهم در انتخاب تجهیزات نصب شده در شبکه مانند مدارشکن‌ها، ترانسفورمرها، جریان نامی و جریان اتصال کوتاه فیوزها و ترانس‌های جریان است، لذا با نصب DG در شبکه سطوح اتصال کوتاه افزایش یافته و در بعضی موارد ممکن است فراتر از سطح مجاز تجهیزات موجود در شبکه به ویژه مدارشکن‌ها باشد و حتی می‌تواند به تجهیزات سیستم صدمه برساند. در بعضی از نقاط شبکه افزایش سطح اتصال کوتاه به قدری شدید است که بزرگتر از ظرفیت قطع مدارشکن‌های موجود در بازار است. استفاده از محدود کننده‌های جریان خطا (FCL^2) در سیستم‌های قدرت می‌تواند یک روش موثر برای محدود کردن جریان‌های خطا باشد. FCL ها عناصری سری با تجهیزات شبکه می‌باشند که هنگام وقوع خطا با وارد کردن یک امپدانس بزرگ جریان خطا را در سطح قابل قبولی محدود می‌کنند. FCL ها تحت شرایط کارکرد عادی شبکه امپدانس ناچیزی از خود نشان می‌دهند لذا افت ولتاژی در شبکه ایجاد نمی‌کنند. همچنین، FCL ها این قابلیت را دارند که قابلیت اطمینان شبکه قدرت را در سطح قابل قبولی نگه‌دارند و از مزایای دیگر آنها می‌توان به افزایش ظرفیت انتقال انرژی در مسافت‌های طولانی و کاهش فلش‌های ولتاژ ناشی از وقوع خطا اشاره کرد [۴۰۳]. هرچندکه FCL ها می‌توانند مزایای زیادی داشته باشند ولی این مزایا بستگی به مکان، تعداد و اندازه آن‌ها دارد. بنابراین از دیدگاه طراحی و عملکرد سیستم قدرت، روشی که به کمک آن بتوان تعداد بهینه و همچنین مکان بهینه برای نصب FCL ها را پیدا کرد ضروری است.

در سال‌های اخیر مطالعاتی در زمینه جایابی FCL ها صورت گرفته است که در ادامه به برخی از آنها اشاره شده است. در مرجع [۵]، پارامترهای FCL با هدف بهبود امنیت و پایداری شبکه صورت گرفته است. در مرجع [۶]، از FCL های ابر رسانا ($SFCL$) برای حفاظت از شبکه قدرت در حضور تولیدات پراکنده استفاده شد. محققین در مرجع [7]، از تکنیک کاهش فضای جستجو برای حل مسئله جایابی

استفاده کردن که در آن تابع هدف تنها کاهش امپدانس FCL ها بوده است. در مرجع [8]، مسئله جایابی بصورت یک مسئله بهینه‌سازی تک منظوره مدل و از یک الگوریتم تکاملی ترکیبی برای حل آن استفاده شد.

در همه مطالعات صورت گرفته در زمینه جایابی FCL ها که در بالا هم به آنها اشاره شد، توابع هدف مورد نظر برای جایابی شامل تعداد و امپدانس FCL ها و پایداری شبکه بوده است و به مسائل مهمی چون قابلیت اطمینان شبکه و ناهماهنگی تجهیزات حفاظتی شبکه توجهی نشده است. از اینرو در این مقاله، علاوه بر توابع هدف قبلی از تابع هدف جدیدی تحت عنوان کاهش اختلاف جریان خطای باس‌ها استفاده شده است که نتیجه آن افزایش هماهنگی تجهیزات حفاظتی شبکه خواهد بود. از سوی دیگر، در مطالعات پیشین، ابتدا مسئله جایابی بصورت یک مسئله تک منظوره مدل شده و در ادامه با استفاده از الگوریتم‌های بهینه‌سازی تنها یک جواب به عنوان وضع بهینه استخراج شده است. با توجه به چند منظوره بودن مسئله بهینه‌سازی فوق و همچنین ناسازگاری توابع هدف با همدیگر، ارائه تنها یک جواب، نشان‌دهنده ناکارآمدی روش و عدم بهینه‌سازی همه توابع هدف می‌باشد. از اینرو در این مقاله از الگوریتم بهینه‌سازی چندمنظوره MOPSO استفاده می‌شود که در آن با استفاده از مفهوم پرتو به مجموعه‌ای از جواب‌های بهینه در خروجی می‌رسیم که شامل حالت‌های بهینه مختلف با توجه به میزان اهمیت توابع هدف می‌باشد.

الگوریتم MOPSO، یک الگوریتم بهینه‌سازی تکاملی می‌باشد که در مسیر تکامل پاسخ‌های بهینه و در هر تکرار الگوریتم، پاسخ‌های غالب استخراج می‌شوند و در یک مخزن ذخیره می‌گردند. با توجه به افزایش اندازه مخزن در هر تکرار، برای کنترل اندازه مخزن و محدود کردن تعداد پاسخ‌های بهینه غالب، از تکنیک دسته‌بندی فازی استفاده شده است. در نهایت اپراتور شبکه با توجه به اولویت‌های شبکه، به انتخاب یکی از جواب‌های موجود در مخزن می‌پردازد.

۲- فرمول‌بندی مسئله

۲-۱- توابع هدف

الف) مینیمم‌سازی اختلاف جریان خطای باس‌ها:

از آنجا که عملکرد تجهیزات حفاظتی شبکه بر اساس جریان عبوری از آنها می‌باشد، بنابراین تغییر در جریان خطا به علت ورود DG ها به شبکه بر کارکرد آنها تاثیر می‌گذارد. به عبارتی، تغییر در جریان خطا موجب عملکرد نامناسب و ناهماهنگی بین ادوات حفاظتی شبکه می‌شود. یک راه‌حل برای مقابله با مشکل فوق استفاده از FCL ها است، که برای این منظور بایستی FCL ها به نحوی در شبکه قرار گیرند که اختلاف جریان خطای باس‌ها قبل و بعد نصب DG ها حداقل باشد. از اینرو در این مقاله مینیمم‌سازی اختلاف جریان خطای باس‌ها به‌عنوان یک تابع هدف در نظر گرفته شده است و بصورت زیر مدل می‌شود:

¹ . Distributed Generation

² . Fault Current Limiter

فاز در کمین نقطه بار در نبود FCLها.

فاز در کمین نقطه بار در نبود FCLها. λ_i (X=0): نرخ خطای آمین تجهیز شبکه قبل از نصب FCLها.

فاز در کمین نقطه بار در نبود FCLها. $\lambda_i^{fault\ current}$: نرخ خطای آمین جزء شبکه در اثر جریان خطای سه

فاز در کمین نقطه بار در نبود FCLها. $\eta_i(X, k)$: ضریب کاهش جریان خطا در آمین جزء شبکه در اثر

فاز در کمین نقطه بار در حضور FCLها.

فاز در کمین نقطه بار در نبود FCLها. \mathbf{X} : بردار شامل متغیرهای کنترلی.

فاز در کمین نقطه بار در نبود FCLها. ls_i : وضعیت نصب FCL در آمین خط کاندید که دو مقدار یک و

فاز در کمین نقطه بار در نبود FCLها. ls_i : وضعیت نصب FCL در آمین خط کاندید که دو مقدار یک و

فاز در کمین نقطه بار در نبود FCLها. ls_i : وضعیت نصب FCL در آمین خط کاندید که دو مقدار یک و

فاز در کمین نقطه بار در نبود FCLها. ls_i : وضعیت نصب FCL در آمین خط کاندید که دو مقدار یک و

فاز در کمین نقطه بار در نبود FCLها. ls_i : وضعیت نصب FCL در آمین خط کاندید که دو مقدار یک و

فاز در کمین نقطه بار در نبود FCLها. ls_i : وضعیت نصب FCL در آمین خط کاندید که دو مقدار یک و

فاز در کمین نقطه بار در نبود FCLها. ls_i : وضعیت نصب FCL در آمین خط کاندید که دو مقدار یک و

فاز در کمین نقطه بار در نبود FCLها. ls_i : وضعیت نصب FCL در آمین خط کاندید که دو مقدار یک و

فاز در کمین نقطه بار در نبود FCLها. ls_i : وضعیت نصب FCL در آمین خط کاندید که دو مقدار یک و

فاز در کمین نقطه بار در نبود FCLها. ls_i : وضعیت نصب FCL در آمین خط کاندید که دو مقدار یک و

فاز در کمین نقطه بار در نبود FCLها. ls_i : وضعیت نصب FCL در آمین خط کاندید که دو مقدار یک و

فاز در کمین نقطه بار در نبود FCLها. ls_i : وضعیت نصب FCL در آمین خط کاندید که دو مقدار یک و

فاز در کمین نقطه بار در نبود FCLها. ls_i : وضعیت نصب FCL در آمین خط کاندید که دو مقدار یک و

فاز در کمین نقطه بار در نبود FCLها. ls_i : وضعیت نصب FCL در آمین خط کاندید که دو مقدار یک و

فاز در کمین نقطه بار در نبود FCLها. ls_i : وضعیت نصب FCL در آمین خط کاندید که دو مقدار یک و

فاز در کمین نقطه بار در نبود FCLها. ls_i : وضعیت نصب FCL در آمین خط کاندید که دو مقدار یک و

فاز در کمین نقطه بار در نبود FCLها. ls_i : وضعیت نصب FCL در آمین خط کاندید که دو مقدار یک و

فاز در کمین نقطه بار در نبود FCLها. ls_i : وضعیت نصب FCL در آمین خط کاندید که دو مقدار یک و

فاز در کمین نقطه بار در نبود FCLها. ls_i : وضعیت نصب FCL در آمین خط کاندید که دو مقدار یک و

فاز در کمین نقطه بار در نبود FCLها. ls_i : وضعیت نصب FCL در آمین خط کاندید که دو مقدار یک و

فاز در کمین نقطه بار در نبود FCLها. ls_i : وضعیت نصب FCL در آمین خط کاندید که دو مقدار یک و

فاز در کمین نقطه بار در نبود FCLها. ls_i : وضعیت نصب FCL در آمین خط کاندید که دو مقدار یک و

فاز در کمین نقطه بار در نبود FCLها. ls_i : وضعیت نصب FCL در آمین خط کاندید که دو مقدار یک و

فاز در کمین نقطه بار در نبود FCLها. ls_i : وضعیت نصب FCL در آمین خط کاندید که دو مقدار یک و

فاز در کمین نقطه بار در نبود FCLها. ls_i : وضعیت نصب FCL در آمین خط کاندید که دو مقدار یک و

فاز در کمین نقطه بار در نبود FCLها. ls_i : وضعیت نصب FCL در آمین خط کاندید که دو مقدار یک و

فاز در کمین نقطه بار در نبود FCLها. ls_i : وضعیت نصب FCL در آمین خط کاندید که دو مقدار یک و

فاز در کمین نقطه بار در نبود FCLها. ls_i : وضعیت نصب FCL در آمین خط کاندید که دو مقدار یک و

فاز در کمین نقطه بار در نبود FCLها. ls_i : وضعیت نصب FCL در آمین خط کاندید که دو مقدار یک و

فاز در کمین نقطه بار در نبود FCLها. ls_i : وضعیت نصب FCL در آمین خط کاندید که دو مقدار یک و

فاز در کمین نقطه بار در نبود FCLها. ls_i : وضعیت نصب FCL در آمین خط کاندید که دو مقدار یک و

فاز در کمین نقطه بار در نبود FCLها. ls_i : وضعیت نصب FCL در آمین خط کاندید که دو مقدار یک و

فاز در کمین نقطه بار در نبود FCLها. ls_i : وضعیت نصب FCL در آمین خط کاندید که دو مقدار یک و

فاز در کمین نقطه بار در نبود FCLها. ls_i : وضعیت نصب FCL در آمین خط کاندید که دو مقدار یک و

فاز در کمین نقطه بار در نبود FCLها. ls_i : وضعیت نصب FCL در آمین خط کاندید که دو مقدار یک و

فاز در کمین نقطه بار در نبود FCLها. ls_i : وضعیت نصب FCL در آمین خط کاندید که دو مقدار یک و

فاز در کمین نقطه بار در نبود FCLها. ls_i : وضعیت نصب FCL در آمین خط کاندید که دو مقدار یک و

فاز در کمین نقطه بار در نبود FCLها. ls_i : وضعیت نصب FCL در آمین خط کاندید که دو مقدار یک و

فاز در کمین نقطه بار در نبود FCLها. ls_i : وضعیت نصب FCL در آمین خط کاندید که دو مقدار یک و

$$f_1 = \sum_{i=1}^{N_{bus}} \left| I_{f,i}^{before\ DG} - I_{f,i}^{after\ DG\ \&\ FCL} \right| \quad (1)$$

در رابطه بالا، $I_{f,i}^{before\ DG}$ و $I_{f,i}^{after\ DG\ \&\ FCL}$ به ترتیب

جریان خطای باس i قبل و بعد ورود DGها و FCLها به شبکه است.

جریان خطای باس i قبل و بعد ورود DGها و FCLها به شبکه است.

ب) بهبود قابلیت اطمینان شبکه توزیع:

جریان خطا از پارامترهای تاثیرگذار بر روی قابلیت اطمینان شبکه است

[9]. در واقع تغییر جریان خطای عبوری از تجهیزات شبکه منجر به

تغییر نرخ خرابی آنها و در نتیجه قابلیت اطمینان شبکه می شود

[10 و 11]. از اینرو در این مقاله تابع هدفی برای بهبود قابلیت اطمینان

شبکه بصورت زیر تعریف شده است:

$$f_2 = \sum_{k=1}^K w_k \cdot WLRI(\mathbf{X}, k) \quad (2)$$

$$WLRI(\mathbf{X}, k) = \sum_{m=1}^3 \alpha_m \cdot R_m(\mathbf{X}, k) \quad (3)$$

$$R_m(\mathbf{X}, k) = \begin{cases} \frac{\sum_{L=1}^{N_L} N_L \cdot \lambda_L(\mathbf{X}, k)}{\sum_{L=1}^{N_L} N_L} & (m=1) \\ \frac{\sum_{L=1}^{N_L} N_L \cdot U_L(\mathbf{X}, k)}{8760 \sum_{L=1}^{N_L} N_L} & (m=2) \\ \frac{\sum_{L=1}^{N_L} N_L \cdot U_L(\mathbf{X}, k)}{\sum_{L=1}^{N_L} N_L} & (m=3) \end{cases} \quad (4)$$

$$\lambda_L(\mathbf{X}, k) = \sum \lambda_i(\mathbf{X}, k), \quad U_L(\mathbf{X}, k) =$$

$$\sum r_i \cdot \lambda_i(\mathbf{X}, k) \quad (5)$$

$$\lambda_i(\mathbf{X}, k) =$$

$$\lambda_i(\mathbf{X} = \mathbf{0}) - \lambda_i^{fault\ current} \cdot \eta_i(X, k)$$

$$\mathbf{X} = [\mathbf{X}_1, \mathbf{X}_2]$$

$$\mathbf{X}_1 = [ls_1, ls_2, \dots, ls_n], \quad (6)$$

$$\mathbf{X}_2 = [Z_{1,FCL}, Z_{2,FCL}, \dots, Z_{n,FCL}]$$

در معادلات بالا،

w_k : پارامتر مشخص کننده هزینه خاموشی مشتریان است [13].

$WLRI$: شاخص تخمین زنده قابلیت اطمینان شبکه.

α_m : فاکتور وزن دهی به مقدار ام قابلیت اطمینان.

N_L : تعداد مصرف کنندگان متصل به بار L ام،

λ_i و r_i : به ترتیب نرخ خطا و زمان تعمیر آمین جزء سری شبکه

توزیع شامل خطوط، سوئیچها، مدارشکنها و ... می باشند.

توزیع شامل خطوط، سوئیچها، مدارشکنها و ... می باشند.

توزیع شامل خطوط، سوئیچها، مدارشکنها و ... می باشند.

توزیع شامل خطوط، سوئیچها، مدارشکنها و ... می باشند.

توزیع شامل خطوط، سوئیچها، مدارشکنها و ... می باشند.

توزیع شامل خطوط، سوئیچها، مدارشکنها و ... می باشند.

توزیع شامل خطوط، سوئیچها، مدارشکنها و ... می باشند.

توزیع شامل خطوط، سوئیچها، مدارشکنها و ... می باشند.

و نامساوی برآورده شوند. مسئله‌ی فوق بصورت زیر تعریف می شود
[۱۷و۱۶]:

$$\min F = [f_1(X), f_2(X), \dots, f_n(X)]^T$$

s.t.

$$g_i(X) < 0 \quad i = 1, 2, \dots, N_{ueq} \quad (13)$$

$$h_i(X) = 0 \quad i = 1, 2, \dots, N_{eq}$$

که در عبارت فوق $f(X)$ تابع هدف نام و $g(X)$ و $h(X)$ به ترتیب بیانگر قیود نامساوی و مساوی می باشند. n نشان دهنده‌ی تعداد توابع هدف می باشد.

در روش بهینه‌ی پرتو جواب مسئله‌ی چند منظوره، مجموعه‌ای از نقاط بهینه‌ی پرتو (جواب‌های غالب) می باشد. یک نقطه‌ی بهینه‌ی پرتو، جوابی از مسئله است که هیچ جواب دیگر مسئله بر آن غالب^۷ نشود. به طور کلی می‌گوییم راه حل X_1 بر راه حل X_2 غالب می‌شود اگر شروط زیر برقرار باشد:

$$\forall j \in \{1, 2, \dots, n\}, f_j(X_1) \leq f_j(X_2)$$

$$\exists k \in \{1, 2, \dots, n\}, f_k(X_1) < f_k(X_2) \quad (14)$$

به مجموعه‌ای از نقاط بهینه‌ی پرتو که بر همدیگر غالب نشوند و همچنین هیچ جواب دیگری از مسئله پیدا نشود که بر آنها غالب شود، جواب‌های غالب گفته می‌شود. در روند حل مسئله چند منظوره، مجموعه جواب‌های غالب را بایستی در یک مخزن ذخیره کنیم. در بسیاری از مسائل چندمنظوره به علت زیاد بودن تعداد جواب‌ها، لازم است که اندازه‌ی مخزن کنترل شود، که برای رسیدن به مقصود فوق از تکنیک دسته بندی فازی^۸ استفاده می‌شود.

۳-۳- تکنیک دسته بندی فازی

در بسیاری از مسائل چند منظوره به خاطر آنکه توابع هدف از یک جنس نیستند و مقدار عددی آنها در محدوده‌های متفاوت می‌باشد، لازم است که با استفاده از تکنیکی مقادیر آنها را به محدوده‌های مشابه هم تبدیل کنیم و سپس به منظور ارزشیابی راه حل، مقادیر تبدیل شده‌ی توابع هدف را با هم ترکیب کنیم.

در این مقاله به منظور تبدیل مقادیر توابع هدف به محدوده‌های مشابه، با استفاده از رابطه‌ی (۱۵) مقدار تابع عضویت^۹ متناظر با هر تابع هدف را بدست می آوریم:

$$\mu_{f_i}(X) = \begin{cases} 1 & \text{for } f_i(X) \leq f_i^{\min} \\ 0 & \text{for } f_i(X) \geq f_i^{\max} \\ \frac{f_i^{\max} - f_i(X)}{f_i^{\max} - f_i^{\min}} & f_i^{\min} \leq f_i(X) \leq f_i^{\max} \end{cases} \quad (15)$$

۳- الگوریتم بهینه سازی چند منظوره ازدحام ذرات (MOPSO^۴)

همانطور که گفته شد، در این مقاله مسئله جایابی FCLها بصورت یک مسئله بهینه‌سازی چندمنظوره مدل شده است که برای حل آن از الگوریتم بهینه‌سازی چندمنظوره ازدحام ذرات استفاده شده است. در این بخش ابتدا الگوریتم بهینه‌سازی ازدحام ذرات، سپس نحوه مدل‌سازی مسائل چندمنظوره و در نهایت کاربرد الگوریتم ازدحام ذرات در مسائل چندمنظوره توضیح داده خواهد شد.

۳-۱- الگوریتم بهینه‌سازی ازدحام ذرات (PSO^۵)

الگوریتم PSO اولین بار توسط Eberhart و Kennedy بیان شد [۱۴و۱۵]. اساس الگوریتم فوق ذراتی هستند که سعی می‌کنند موقعیت خود را در فضای جستجوی مسئله بهبود دهند. در یک فضای جستجوی n بعدی، مکان هر ذره با بردار $X = [x_1, \dots, x_j, \dots, x_n]$ نشان داده می‌شود که در این مقاله بصورت رابطه (۶) می‌باشد. همچنین، سرعت هر ذره را با بردار $V = [v_1, \dots, v_j, \dots, v_n]$ نشان می‌دهیم. بهترین موقعیت هر ذره را در تکرارهای قبلی با استفاده از بردار $Pbest = [pbest_1, \dots, pbest_j, \dots, pbest_n]$ نشان می‌دهیم و ذره‌ای که دارای بهترین جواب در بین تمام ذرات است را با بردار $Gbest = [gbest_1, \dots, gbest_j, \dots, gbest_n]$ نشان می‌دهیم. پس از تعیین بردارهای بالا، سرعت بهبود یافته هر ذره را در هر تکرار با استفاده از رابطه‌ی (۱۱) بدست آورده و سپس با استفاده از رابطه‌ی (۱۲) موقعیت هر ذره را بروز می‌کنیم.

$$V_i^{(t+1)} = w V_i^{(t)} + C_1 \cdot rand_1(0) \cdot (Pbest_i - X_i^{(t)}) + C_2 \cdot rand_2(0) \cdot (Gbest - X_i^{(t)}) \quad (11)$$

$$X_i^{(t+1)} = (X_i^{(t)} + V_i^{(t+1)}) \quad (12)$$

که در روابط فوق i نشان دهنده‌ی شماره‌ی ذره و t نشان دهنده‌ی شماره‌ی تکرار الگوریتم است. $rand_1(0)$ و $rand_2(0)$ اعداد رندوم بین صفر و یک هستند، از round برای رند کردن عبارت داخل پرانتز استفاده می‌کنیم، ثابت‌های C_1 و C_2 به فاکتورهای یادگیری معروفند و از آنها برای کم و زیاد کردن تأثیر Pbest و Gbest در رابطه‌ی (۱۱) استفاده می‌شود، از پارامتر w هم بمنظور بهبود عملکرد الگوریتم استفاده می‌شود.

۳-۲- روش بهینه‌ی پرتو برای مسائل چندمنظوره

به طور کلی هدف از حل مسائل چند منظوره، بهینه‌کردن همزمان چند تابع هدف مستقل می‌باشد به گونه‌ای که برخی از قیود مساوی

⁶ -Non-dominated Solutions

⁷ -Dominate

⁸ - Fuzzy-based Clustering

⁹ - Membership Function

⁴ . Multi-Objective Particle Swarm Optimization

⁵ .Particle Swarm Optimization

$$X_{-p} = \begin{bmatrix} X_1 \\ X_2 \\ \dots \\ X_{N_p} \end{bmatrix} \quad (18)$$

$$X_i = [ls_1, ls_2, \dots, ls_n, Z_{1,FCL}, Z_{2,FCL}, \dots, Z_{n,FCL}]_{1 \times (2n)}$$

$$i = 1, 2, \dots, N_p$$

که در رابطه بالا، X_i ، N_p ، آمین ذره و تعداد جمعیت ذرات الگوریتم است. همچنین در رابطه (۶) توضیحات مربوط به بردار X_i ارائه شده است.

مرحله چهارم: محاسبه توابع هدف با استفاده از روابط (۱) تا (۸) برای جمعیت اولیه.

مرحله پنجم: محاسبه توابع عضویت و مقدار نرمالیزه شده توابع عضویت با استفاده از روابط (۱۵) و (۱۶) برای جمعیت اولیه.

مرحله ششم: استخراج جواب‌های غالب از میان جمعیت اولیه با استفاده از رابطه (۱۴).

مرحله هفتم: مشخص کردن $Pbest$ و $Gbest$ برای جمعیت اولیه.

مرحله هشتم: محاسبه سرعت هر ذره و سپس بروزرسانی موقعیت هر ذره با استفاده از روابط (۱۱) و (۱۲).

مرحله نهم: محاسبه توابع هدف با استفاده از روابط (۱) تا (۸) برای جمعیت بروز شده.

مرحله دهم: محاسبه توابع عضویت و مقدار نرمالیزه شده توابع عضویت با استفاده از روابط (۱۵) و (۱۶) برای جمعیت بروز شده.

مرحله یازدهم: استخراج جواب‌های چیره‌ننده از میان جمعیت بروز شده با استفاده از رابطه (۱۴).

مرحله دوازدهم: مشخص کردن $Pbest$ و $Gbest$ برای جمعیت بروز شده.

مرحله سیزدهم: بررسی شرط همگرایی (تعداد تکرارهای الگوریتم). اگر شرط همگرایی برقرار است الگوریتم خاتمه می‌یابد، در غیر اینصورت به مرحله هشتم برمی‌گردد.

همچنین روندنمای روش مورد نظر در شکل (۱) نشان داده شده است:

در رابطه ی فوق مقادیر f_i^{\min} و f_i^{\max} به ترتیب بیانگر مقادیر ماکزیمم و مینیمم تابع هدف نام می باشد که با بهینه کردن هر تابع هدف به صورت جداگانه بدست می آیند.

برای هر جواب موجود در مخزن، مقدار نرمالیزه شده ی توابع عضویت^{۱۰} از رابطه ی زیر بدست می آید:

$$N\mu(j) = \frac{\sum_{k=1}^n \omega_k \times \mu_{fk}(X_j)}{\sum_{j=1}^m \sum_{k=1}^n \omega_k \times \mu_{fk}(X_j)} \quad (16)$$

در رابطه ی فوق m تعداد جواب‌های غالب، n تعداد توابع هدف و ω_k ضریب وزنی مربوط به تابع هدف K ام می‌باشند.

۳-۴- کاربرد الگوریتم چند منظوره ازدحام ذرات در جایابی FCL

در قسمت‌های قبل الگوریتم بهینه‌سازی ازدحام ذرات و مدلسازی مسائل بهینه‌سازی چندمنظوره ارائه شد. در این قسمت با ترکیب الگوریتم PSO و روش بهینه پرتو، مسئله جایابی چندمنظوره FCL در قالب مراحل زیر ارائه می‌شود:

مرحله اول: تعریف اطلاعات ورودی مورد نیاز برای حل مسئله شامل: امیدانس خطوط، سطح اتصال کوتاه باس‌ها، اطلاعات مصرف‌کنندگان، اطلاعات قابلیت اطمینان تجهیزات (نرخ خرابی، زمان تعمیر و ...)، مشخصات FCLها و ...

مرحله دوم: تبدیل مسئله مقید به یک مسئله بدون قید. در این مقاله مسئله مقید جایابی FCL با چهار تابع هدف متفاوت، با استفاده از رابطه زیر به یک مسئله بدون قید تبدیل می‌شود.

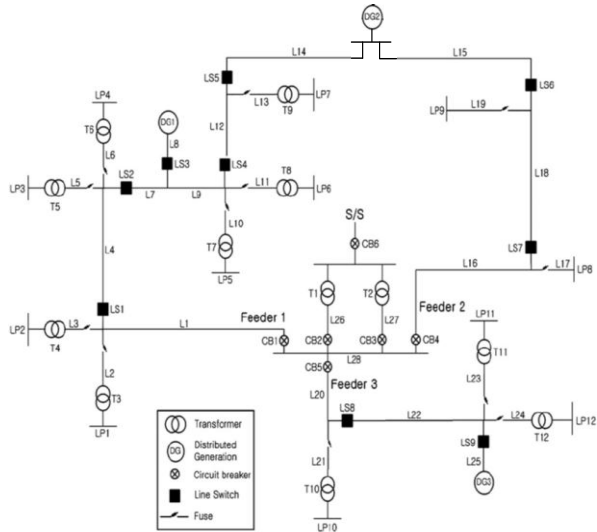
$$J(\mathbf{X}) = \begin{bmatrix} J_1(\mathbf{X}) \\ J_2(\mathbf{X}) \\ J_3(\mathbf{X}) \\ J_4(\mathbf{X}) \end{bmatrix}_{4 \times 1} = \begin{bmatrix} f_1(\mathbf{X}) + k_1 \sum_{j=1}^{N_{eq}} (h_j(\mathbf{X}))^2 + k_2 \sum_{j=1}^{N_{ineq}} (\text{Max}[0, -g_j(\mathbf{X})])^2 \\ f_2(\mathbf{X}) + k_1 \sum_{j=1}^{N_{eq}} (h_j(\mathbf{X}))^2 + k_2 \sum_{j=1}^{N_{ineq}} (\text{Max}[0, -g_j(\mathbf{X})])^2 \\ f_3(\mathbf{X}) + k_1 \sum_{j=1}^{N_{eq}} (h_j(\mathbf{X}))^2 + k_2 \sum_{j=1}^{N_{ineq}} (\text{Max}[0, -g_j(\mathbf{X})])^2 \\ f_4(\mathbf{X}) + k_1 \sum_{j=1}^{N_{eq}} (h_j(\mathbf{X}))^2 + k_2 \sum_{j=1}^{N_{ineq}} (\text{Max}[0, -g_j(\mathbf{X})])^2 \end{bmatrix}_{4 \times 1} \quad (17)$$

که در رابطه بالا، $J(\mathbf{X})$ بردار شامل توابع هدف بدون قید، N_{eq} و N_{ineq} بترتیب تعداد قیود مساوی و نامساوی مسئله، k_1 و k_2 ضرایب جریمه هستند که بایستی دارای مقدار بزرگی باشند و در این مقاله برابر با 1000000 در نظر گرفته شده‌اند.

مرحله سوم: تولید جمعیت اولیه الگوریتم PSO بصورت رندوم و به-شکل زیر:

¹⁰ - Normalized Membership Value

ژنراتور سنکرون با ظرفیت اتصال کوتاه ۸ MVA به عنوان تولیدات پراکنده سیستم استفاده شده است. همچنین، از همه خطوط شبکه به جز خطوط متصل به بار به عنوان کاندیدهای نصب FCLها استفاده شده است.



شکل (۱). شبکه تست RTBS2

۴-۲- نتایج شبیه سازی

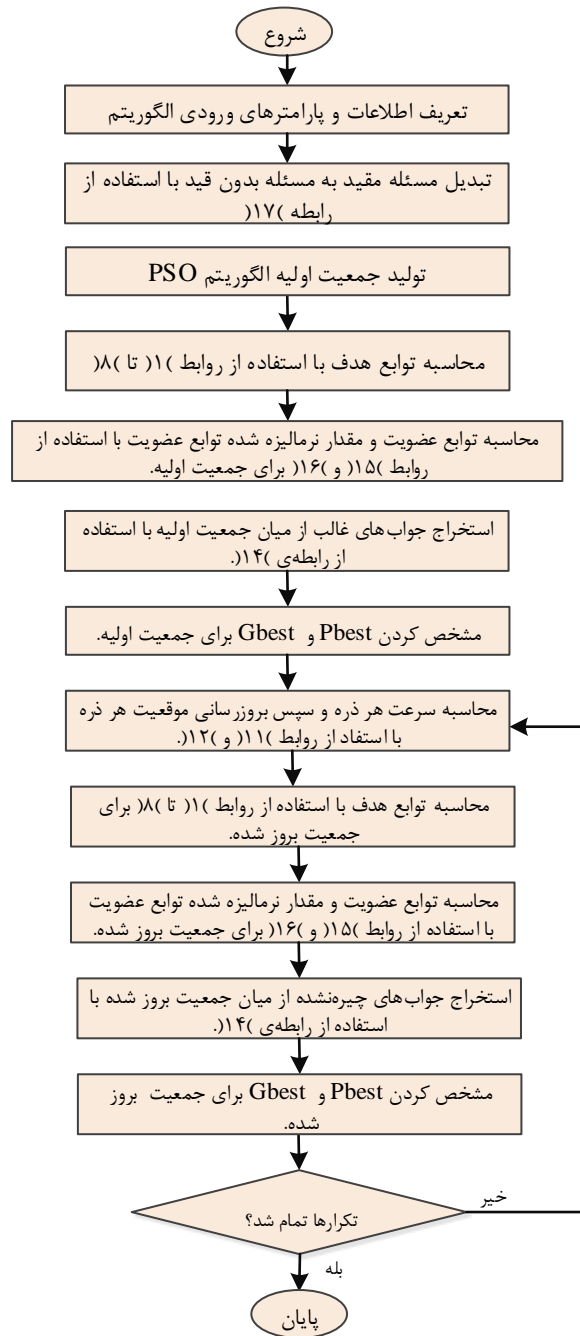
در جداول (۱) و (۲)، اطلاعات مورد نیاز برای محاسبه تابع هدف f_2 (بهبود قابلیت اطمینان شبکه توزیع) ارائه شده است. با استفاده از اطلاعات فوق و همچنین جریان خطای عبوری از تجهیزات شبکه، می توان نرخ خطای تجهیزات را در حضور FCLها بدست آورد و سپس تابع هدف f_2 را محاسبه کرد. مقدار سایر توابع هدف (f_1, f_3, f_4) با استفاده از نتایج آنالیز خطا و بردار کنترلی X در رابطه (۶) بدست می آید. همچنین در الگوریتم MOPSO، تعداد تکرارها برابر با ۲۰۰، و مقدار پارامترهای C_1, C_2 و w بترتیب برابر با ۱.۹، ۲.۱ و ۰.۶ در نظر گرفته شده است.

جدول (۱). اطلاعات تجهیزات شبکه

تجهیز	$\lambda_{0,k,f}$	زمان سوئیچ زنی (ساعت)	زمان تعمیر (ساعت)	نرخ خطا
154/22.90 kV	0.0025 f/yr	-	15	۰.۰۱۵ f/yr
22.9/0.23 kV	0.0025 f/yr	-	10	۰.۰۱۵ f/yr
باس 22.9 kV	-	-	2	۰.۰01 f/yr
خط 22.9 kV	-	-	5	۰.۰6۵ f/yr
مدار شکن	0.0018 f/yr	1	4	۰.۰06 f/yr
سوئیچ خط	0.002 f/yr	0.5	3	۰.۰۱0 f/yr

جدول (۲). اطلاعات DGها

شماره DG	نوع	kW	kVAR
DG1	ژنراتور سنکرون	800	600
DG2	ژنراتور سنکرون	1200	800
DG3	ژنراتور سنکرون	1000	700



شکل (۱). روندنمای الگوریتم چندمنظوره جایابی FCL

۴- مطالعه موردی

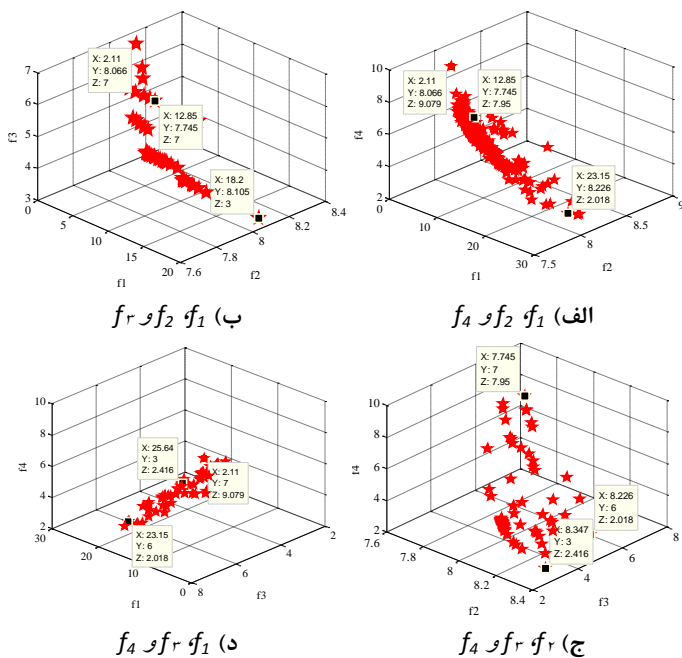
در این بخش الگوریتم پیشنهادی به یک شبکه تست استاندارد (RTBS¹¹) اعمال و نتایج حاصل مورد بحث و بررسی قرار می گیرد.

۴-۱- سیستم مورد مطالعه

سیستم مورد نظر برای ارزیابی الگوریتم پیشنهادی در این مقاله، سیستم تست قابلیت اطمینان (RTBS2) اصلاح شده می باشد که در شکل (۲)، شماتیک آن رسم شده است [۱۸]. در سیستم فوق از سه

¹¹ . Reliability Test System

پس از مشخص کردن مقدار مینیمم هریک از توابع هدف، از الگوریتم MOPSO برای حل مسئله چند منظوره جایابی FCL استفاده شد. در شکل (۴) نقاط غالب بدست آمده با استفاده از الگوریتم در اشکال سه بعدی نشان داده شده است و در هر شکل، نقاط متناظر با مینیمم مقدار هر تابع هدف مشخص شده است.



شکل (۴): نقاط غالب بدست آمده برای ترکیب‌های مختلف توابع هدف

مطابق با شکل (۴)، خروجی الگوریتم MOPSO مجموعه‌ای از نقاط غالب است که اپراتور شبکه در هر وضعیت متناسب با نیاز شبکه یکی از نقاط را به‌عنوان راه‌حل استفاده کند. به منظور تسهیل در انتخاب جواب مناسب از میان نقاط غالب بدست آمده، در این مقاله از روش بهینه‌سازی نیل به آرمان (GAO^{۱۳}) استفاده شده است [۱۹].

در روش GAO اهمیت هریک از توابع هدف با ضرایب وزنی W_i مشخص می‌شود به‌نحوی که $\sum_{i=1}^4 W_i = 1$.

در جدول (۴) نتایج حاصل از اعمال روش GAO بر روی نقاط غالب ارائه شده است. مطابق با جدول فوق با تغییر ضرایب وزنی W_i ، مقدار توابع هدف هم تغییر می‌کند. برای مثال در حالتی که تابع هدف f_1 برای اپراتور شبکه از اهمیت بالاتری نسبت به سایر توابع هدف برخوردار است با انتخاب ضرایب وزنی به شکل $W_1 = 1, W_2 = 0, W_3 = 0, W_4 = 0$ ، راه حل مناسب از میان جواب‌های غالب، راه حل شماره ۱ در جدول (۴) می‌باشد که دارای حداقل f_1 می‌باشد.

در ابتدا، برای محاسبه توابع عضویت مربوط به f_1, f_2, f_3 و f_4 در رابطه (۱۵)، باستی مقدار f_i^{\min} متناظر با آنها را حساب گردد. از اینرو مسئله جایابی FCL با استفاده از الگوریتم PSO بصورت تک هدفه برای توابع هدف f_1, f_2, f_3, f_4 بصورت مجزا حل شده است و نتایج آن در جدول (۳) ارائه شده است. همچنین، در جدول (۳) برای اطمینان از نتایج بدست آمده، مسئله جایابی FCL با استفاده از الگوریتم ژنتیک (GA^{۱۲}) هم حل شده است، که نتایج بدست آمده مبین کارآمدی الگوریتم PSO است.

جدول (۳). مقادیر مینیمم بدست آمده برای توابع هدف

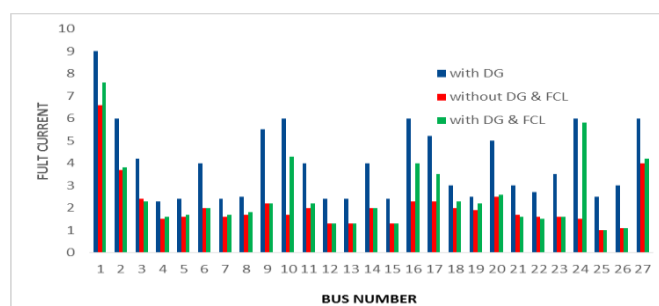
تابع هدف				الگوریتم بهینه سازی
f_1	f_2	f_3	f_4	
2.1099	7.7550	3.0000	2.4720	PSO
2.1099	7.7502	3.0000	2.5613	GA

با مینیمم‌سازی تابع هدف f_1 ، اختلاف بین جریان خطای باس‌ها قبل و بعد ورود DGها به حداقل می‌رسد. در واقع، هماهنگی بسیاری از تجهیزات حفاظتی، قبل از نصب DGها انجام می‌شود و با اعمال تابع هدف f_1 می‌توان امکان بروز ناهماهنگی بین تجهیزات حفاظتی بعد از نصب DGها را به حداقل رساند. همچنین، در شکل (۳) مقدار جریان خطای باس‌ها برای سه حالت زیر آمده است.

حالت اول: بدون حضور FCL و DG در شبکه،

حالت دوم: با حضور DG در شبکه،

حالت سوم: با حضور FCL و DG در شبکه .



شکل (۳). جریان خطای باس‌ها قبل و بعد نصب DG و FCL در شبکه

با توجه به شکل (۲)، واضح است که در حضور FCLها و با اعمال تابع هدف f_1 می‌توان اختلاف بین جریان خطای باس‌ها را در حالات قبل و بعد از نصب DGها به حداقل رساند و تا حد زیادی هماهنگی بین تجهیزات حفاظتی را بعد از نصب DGها هم حفظ کرد.

¹³ . Goal Attainment Optimization (GAO)

¹² . Genetic Algorithm (GA)

سپاسگزاری

مراجع

- [1] R. C. Dugan and T. E. McDermott, "Distributed generation," *Industry Applications Magazine*, IEEE, vol. 8, pp. 19-25, 2002.
- [2] H. Radmanesh and S. H. Fathi, G. B. Gharehpetian and A. Heidary, "Bridge type solid state fault current limiter based on AC/DC reactor," *Power Delivery*, IEEE Transactions on, vol. 31, pp. 200-209, 2016.
- [3] L. Ye and A. M. Campbell, "Case study of HTS resistive superconducting fault current limiter in electrical distribution systems," *Electric Power Systems Research*, vol. 77, pp. 534-539, 4// 2007.
- [4] G. Tang and M. Irvani, "Application of a fault current limiter to minimize distributed generation impact on coordinated relay protection," in *International Conference on Power Systems Transients (IPST'05)*, Montreal, Canada, 2005, pp. 19-23.
- [5] S. Alaraifi, M.S. El Moursi, H.H. Zeineldin, "Optimal allocation of HTS-FCL for power system security and stability enhancement," *Power Systems*, IEEE Transactions on, vol. 28, pp. 4701-4711, 2013.
- [6] Hyung-Chul Jo, Sung-Kwan Joo, Kisung Lee, "Optimal Placement of Superconducting Fault Current Limiters (SFCLs) for Protection of an Electric Power System with Distributed Generations (DGs)," *Applied Superconductivity*, IEEE Transactions on, vol. 23, 2013.
- [7] J. H. Teng and C. N. Lu, "Optimum fault current limiter placement with search space reduction technique," *Generation, Transmission & Distribution*, IET, vol. 4, pp. 485-494, 2010.
- [8] H. Bahramian Habil, E. Azad-Farsani, and H. Askarian abyaneh, "A novel method for optimum fault current limiter placement using particle swarm optimization algorithm," *International Transactions on Electrical Energy Systems*, pp. n/a-n/a, 2014.
- [9] S. Y. Kim, W. W. Kim, and J. O. Kim, "Determining the location of superconducting fault current limiter considering distribution reliability," *Generation, Transmission & Distribution*, IET, vol. 6, pp. 240-246, 2012.
- [10] K. Sung-Yul, O. K. Jin, B. In-Su, and C. Jun-Min, "Distribution reliability evaluation affected by superconducting fault current limiter," in *Transmission and Distribution Conference and Exposition: Latin America (T&D-LA)*, 2010 IEEE/PES, 2010, pp. 398-402.
- [11] S. B. Rafi, M. Fotuhi-Firuzabad, and T. S. Sidhu, "Reliability Enhancement in Switching Substations Using Fault Current Limiters," in *Probabilistic Methods Applied to Power Systems*, 2006. PMAPS 2006. International Conference on, 2006, pp. 1-5.
- [12] M. R. Haghifam, A. Ghaderi, and M. Abapour, "Enhancement circuit breaker reliability by using fault

جدول (۴). نتایج حاصل از اعمال روش GAO بر روی نقاط غالب

شماره راه حل	W_1	W_2	W_3	W_4	f_1	f_2	f_3	f_4
1	1.0	0	0	0	2.1099	8.0655	7.000	9.0793
2	0	1.0	0	0	12.8485	7.7452	7.000	7.9498
3	0	0	1.0	0	21.6855	8.2059	3.000	3.2130
4	0	0	0	1.0	23.1531	8.2258	6.000	2.0175
5	0.25	0.25	0.25	0.25	16.2071	7.9301	4.000	4.4076
6	0.33	0.33	0.33	0	12.0131	7.9314	4.000	6.000
7	0.33	0.33	0	0.33	11.1813	8.0032	5.000	4.5942
8	0.33	0	0.33	0.33	21.9678	8.2228	3.000	3.0913
9	0	0.33	0.33	0.33	21.9485	8.1721	3.000	3.2987
10	0.5	0.5	0	0	9.1281	7.7514	7.000	8.9135

در جدول (۵)، مکان و امپدانس FCLهای متناظر با جواب‌های بدست آمده در جدول (۴) ارائه شده است. برای مثال برای راه حل سوم، بایستی ۳ عدد FCL در باس‌های ۴، ۱۴ و ۲۵ نصب شود که مقدار امپدانس آنها به ترتیب برابر است با 1.0704، 0.6425 و ۱.۵ پریونیت.

جدول (۵). مکان و امپدانس FCLهای متناظر با راه‌حل‌های جدول (۴)

شماره راه حل	(امپدانس و مکان FCLها)
1	(7, 1.5), (8, 1.5), (14, 0.4973), (15, 1.5), (20, 1.5), (25, 1.082), (28, 1.5)
2	(1, 1.5), (9, 1.5), (14, 1.5), (16, 1.5), (20, 1.5), (25, 0.4398), (28, 0.01)
3	(4, 1.0704), (14, 0.6425), (25, 1.5)
4	(4, 0.7421), (8, 0.01), (14, 0.1687), (18, 0.3), (25, 0.786), (27, 0.01)
5	(1, 1.5), (9, 1.0861), (16, 1.5), (25, 0.3215)
6	(1, 1.5), (9, 1.5), (16, 1.5), (25, 1.5)
7	(1, 0.9772), (14, 1.1196), (15, 0.2915), (16, 1.033), (25, 1.1725)
8	(1, 0.7122), (8, 0.8791), (14, 1.5)
9	(1, 1.5), (14, 0.2987), (25, 1.5)
10	(1, 1.5), (4, 0.01), (14, 1.5), (16, 1.5), (20, 1.5), (25, 1.5), (28, 1.4035)

نتیجه‌گیری

در این مقاله از یک الگوریتم بهینه‌سازی چند منظوره تحت عنوان MOPSO برای حل مسئله جابجایی چندمنظوره FCLها در شبکه توزیع برق شامل تولیدات پراکنده استفاده شد. نتایج شبیه‌سازی نشان داد که به اعمال روش مورد نظر می‌توان علاوه بر محدود کردن جریان خطا، به اهداف دیگری شامل کاهش اختلاف جریان خطای باس‌ها قبل و بعد نصب DGها، افزایش قابلیت اطمینان شبکه و کاهش هزینه FCLها (تعداد و امپدانس FCLها) رسید. همچنین در پایان برای سهولت کار اپراتور شبکه در انتخاب پاسخ متناسب با نیاز شبکه از میان جواب‌های غالب، از روش GAO استفاده شد، که با اعمال آن بر روی جواب‌های غالب بدست آمده می‌توان پاسخ مناسب را انتخاب کرد.

- current limiter," in Power & Energy Society General Meeting, 2009. PES '09. IEEE, 2009, pp. 1-5.
- [13] A. A. Chowdhury and D. O. Koval, "Application of customer interruption costs in transmission network reliability planning," *Industry Applications, IEEE Transactions on*, vol. 37, pp. 1590-1596, 2001.
- [14] Kennedy, J.; Eberhart, R. (1995). "Particle Swarm Optimization". *Proceedings of IEEE International Conference on Neural Networks. IV.* pp. 1942-1948. doi:10.1109/ICNN.1995.488968.
- [15] Shi, Y.; Eberhart, R.C. (1998). "A modified particle swarm optimizer". *Proceedings of IEEE International Conference on Evolutionary Computation.* pp. 69-73.
- [16] C.-M. Lin and M. Gen, "Multi-criteria human resource allocation for solving multistage combinatorial optimization problems using multiobjective hybrid genetic algorithm," *Expert Systems with Applications*, vol. 34, pp. 2480-2490, 5// 2008.
- [17] P.-C. Chang, S.-H. Chen, and C.-H. Liu, "Sub-population genetic algorithm with mining gene structures for multiobjective flowshop scheduling problems," *Expert Systems with Applications*, vol. 33, pp. 762-771, 10// 2007.
- [18] R. N. Allan, R. Billinton, I. Sjarief, L. Goel, and K. S. So, "A reliability test system for educational purposes-basic distribution system data and results," *Power Systems, IEEE Transactions on*, vol. 6, pp. 813-820, 1991.
- [19] F. Gembicki and Y. Y. Haimes, "Approach to performance and sensitivity multiobjective optimization: The goal attainment method," *Automatic Control, IEEE Transactions on*, vol. 20, pp. 769-771, 1975.